




Manual de servicio de Dell Precision™ R5400

[Solución de problemas](#)
[Embellecedor frontal](#)
[Unidad óptica](#)
[Suministro de energía](#)
[Altavoz](#)
[Funda de enfriamiento](#)
[Unidad de distribución de alimentación](#)
[Tarietas de expansión](#)
[Tarieta host de acceso remoto \(opcional\)](#)
[Procesadores](#)
[Placa base](#)
[Obtención de ayuda](#)

[Antes de trabajar en el ordenador](#)
[Cubierta del ordenador](#)
[Unidades de disco duro](#)
[Ensamblaje del panel de control](#)
[Abrazadera del soporte intermedio](#)
[Ventiladores de refrigeración](#)
[Canastillas para tarietas de expansión](#)
[Tarieta vertical de expansión](#)
[Memoria del sistema](#)
[Batería](#)
[Localización de información](#)

Notas, avisos y precauciones

-  **NOTA:** una NOTA indica información importante que le ayuda a conseguir un mejor rendimiento de su ordenador.
-  **AVISO:** un AVISO indica la posibilidad de daños en el hardware o pérdida de datos, y le explica cómo evitar el problema.
-  **PRECAUCIÓN:** una PRECAUCIÓN indica el riesgo de daños en la propiedad, de lesiones personales e incluso de muerte.

Si ha adquirido un ordenador Dell™ de la serie n, las referencias a los sistemas operativos Microsoft® Windows® que aparezcan en este documento no serán aplicables.

La información contenida en este documento puede modificarse sin previo aviso.
© 2008 Dell Inc. Todos los derechos reservados.

Queda estrictamente prohibida la reproducción de este material en cualquier forma sin la autorización por escrito de Dell Inc.

Marcas comerciales utilizadas en este texto: *Dell*, el logotipo de *DELL*, *Inspiron*, *Dell Precision*, *DellConnect*, *Dimension*, *OptiPlex*, *Latitude*, *PowerEdge*, *PowerVault*, *PowerApp*, *Dell OpenManage* y el logotipo *YOURS IS HERE* son marcas comerciales de Dell Inc.; *Bluetooth* es una marca comercial registrada de Bluetooth SIG Inc., que utiliza Dell bajo licencia; *Microsoft*, *Windows*, y *Windows Vista* y el logotipo del *botón de inicio de Windows* son marcas comerciales o marcas comerciales registradas de Microsoft Corporation en los Estados Unidos o en otros países.

Otras marcas y otros nombres comerciales pueden utilizarse en este documento para hacer referencia a las entidades que los poseen o a sus productos. Dell Inc. renuncia a cualquier interés sobre la propiedad de marcas y nombres comerciales que no sean los suyos.

Modelo WMTE01

Junio de 2008 Rev. A00

[Regreso a la pantalla de contenido](#)

Batería

Manual de servicio de Dell Precision™ R5400

● [Sustitución de la batería](#)

⚠ PRECAUCIÓN: los técnicos de servicio especializados son las únicas personas autorizadas para retirar las cubiertas y acceder a los componentes internos del ordenador. Antes de manipular el interior del ordenador, lea la información sobre seguridad que venía con el ordenador. Para obtener información adicional sobre recomendaciones de seguridad, consulte la página de inicio sobre conformidad reglamentaria en www.dell.com/regulatory_compliance.

La batería del ordenador es una batería de tipo botón de 3 voltios (V).

Sustitución de la batería

⚠ PRECAUCIÓN: existe el peligro de que una nueva batería explote si no se instala correctamente. Reemplace la batería únicamente con otra del mismo tipo o su equivalente recomendado por el fabricante. Deseche las baterías agotadas de acuerdo con las instrucciones del fabricante. Consulte la información de seguridad que venía con el ordenador para obtener información adicional.

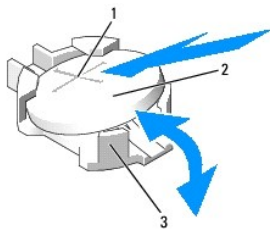
1. Realice los pasos que se indican en [Antes de trabajar en el ordenador](#).

➡ **AVISO:** si levanta la batería de su zócalo haciendo palanca con un objeto romo, procure no tocar la placa base con el objeto. Asegúrese de que introduce el objeto entre la batería y el zócalo antes de intentar hacer palanca para extraer la batería. De lo contrario, puede dañar la placa base al sacar el zócalo de su sitio o al romper las pistas de circuito de dicha placa.

➡ **AVISO:** para evitar daños en el conector de la batería, sujete firmemente el conector mientras instala o extrae una batería.

2. Extraiga la batería:

- Presione firmemente sobre el lado positivo del conector.
- Mientras sujeta el conector de la batería, presione la batería hacia el lado positivo del conector y haga palanca para extraerla de las lengüetas de fijación en el lado negativo del conector.



1	Lado positivo del conector de la batería	2	Batería
3	Lado negativo del conector de la batería		

➡ **AVISO:** para evitar daños en el conector de la batería, sujete firmemente el conector mientras instala o extrae una batería.

3. Instale la batería nueva:

- Presione firmemente sobre el lado positivo del conector.
- Sostenga la batería con el signo "+" hacia arriba y deslícela debajo de las lengüetas de fijación en el lado positivo del conector.
- Presione la batería hacia abajo para insertarla en el conector hasta que encaje en su lugar.

4. Vuelva a colocar la cubierta del ordenador (consulte el apartado [Colocación de la cubierta](#)).

5. Vuelva a conectar el ordenador al enchufe eléctrico y, a continuación, encienda el ordenador y los dispositivos periféricos.

6. Abra el programa de configuración del sistema para confirmar que la batería funciona correctamente (consulte la *Guía tecnológica de Dell* para obtener información sobre el acceso y el uso del programa de configuración del sistema).

7. Especifique la hora y la fecha correctas en los campos **Time** (Fecha) y **Date** (Hora) del programa de configuración del sistema.

8. Salga del programa de configuración del sistema.
 9. Para probar la batería recién instalada, apague el ordenador y desconéctelo del enchufe eléctrico durante al menos una hora.
 10. Una hora después, vuelva a conectar el ordenador al enchufe eléctrico y enciéndalo.
 11. Abra el programa de configuración del sistema y, si la hora y la fecha siguen siendo incorrectas, consulte [Cómo ponerse en contacto con Dell](#) para obtener instrucciones sobre cómo solicitar asistencia técnica.
-

[Regreso a la pantalla de contenido](#)

[Regreso a la pantalla de contenido](#)

Antes de trabajar en el ordenador

Manual de servicio de Dell Precision™ R5400

- [Herramientas recomendadas](#)
- [Información sobre seguridad](#)

⚠ PRECAUCIÓN: los técnicos de servicio especializados son las únicas personas autorizadas para retirar las cubiertas y acceder a los componentes internos del ordenador. Antes de manipular el interior del ordenador, lea la información sobre seguridad que venía con el ordenador. Para obtener información adicional sobre recomendaciones de seguridad, consulte la página de inicio sobre conformidad reglamentaria en www.dell.com/regulatory_compliance.

En este capítulo se describen los procedimientos para extraer e instalar componentes en el ordenador. A no ser que se indique lo contrario, en todos los procedimientos se presupone que:

- 1 Ya ha realizado los pasos indicados en esta sección.
- 1 Ha leído la información sobre seguridad que venía con su ordenador.
- 1 Si va a sustituir un componente, ya ha retirado el original, si estaba instalado.

📌 NOTA: el color del ordenador y determinados componentes puede ser diferente al que se muestra en este documento.

Herramientas recomendadas

Los procedimientos de este documento podrían requerir el uso de las siguientes herramientas:

- 1 Un pequeño destornillador de punta plana
- 1 Un destornillador Phillips
- 1 Una pequeña punta trazadora de plástico
- 1 Actualización del BIOS flash (consulte el sitio Web Dell Support en support.dell.com)



Información sobre seguridad

Aplice las siguientes pautas de seguridad para proteger el ordenador contra posibles daños y garantizar su propia seguridad personal.

⚠ PRECAUCIÓN: antes de comenzar cualquiera de los procedimientos descritos en esta sección, siga las instrucciones de seguridad suministradas con el ordenador. Para obtener información adicional sobre recomendaciones de seguridad, consulte la página de inicio sobre conformidad reglamentaria en www.dell.com/regulatory_compliance.

- ➡ **AVISO:** sólo un técnico certificado debe realizar reparaciones en el ordenador. Los técnicos de servicio especializados son las únicas personas autorizadas para retirar las cubiertas y acceder a los componentes internos del ordenador. La garantía no cubre los daños por reparaciones no autorizadas por Dell.
- ➡ **AVISO:** para evitar descargas electrostáticas, toque tierra mediante el uso de una muñequera de conexión a tierra o toque periódicamente una superficie metálica no pintada como, por ejemplo, un conector de la parte posterior del ordenador.
- ➡ **AVISO:** manipule los componentes y las tarjetas con cuidado. No toque los componentes o contactos ubicados en una tarjeta. Sostenga las tarjetas por sus bordes o por su soporte metálico de montaje. Sujete un componente, como un procesador, por sus bordes y no por sus patas.
- ➡ **AVISO:** cuando desconecte un cable, tire del conector del cable o del lazo liberador de tensión, no directamente del cable. En el caso de conectores de cables con lengüetas de bloqueo, presione las lengüetas para liberar el conector. Cuando conecte un cable, asegúrese de que los conectores estén orientados y alineados correctamente para evitar daños en el conector o las patas del conector.

1. Apague el ordenador:

- 1 En Microsoft Windows Vista®, haga clic en **Inicio** , en el icono de fecha , y, por último, en **Apagar** para desconectar el ordenador.
- 1 En Microsoft Windows® XP, haga clic en **Inicio** → **Apagar** → **Apagar**.

📌 NOTA: asegúrese de que el ordenador está apagado, no en modo de administración de energía. Si no puede apagar el ordenador mediante el sistema operativo, mantenga presionado el botón de encendido durante 6 segundos.

2. Desconecte el ordenador y todos los dispositivos conectados de los enchufes eléctricos.

➡ **AVISO:** para desconectar un cable de red, desconecte primero el cable del ordenador y, a continuación, de la toma de red de la pared.


3. Desconecte cualquier cable de red del ordenador.

4. Si procede, retire el ordenador del rack (consulte la *Guía de instalación del estante* para obtener información).

 **PRECAUCIÓN:** para protegerse de las descargas eléctricas, desconecte el ordenador del enchufe eléctrico antes de retirar la cubierta.

5. Extraiga el embellecedor frontal si lo hay (consulte [Desmontaje del embellecedor frontal](#)).

6. Extraiga la cubierta del ordenador (consulte el apartado [Extracción de la cubierta](#)).

 **AVISO:** antes de tocar los componentes del interior del ordenador, descargue la electricidad estática de su cuerpo tocando una superficie metálica sin pintar, como el metal de la parte posterior del ordenador. Mientras trabaja, toque periódicamente una superficie metálica sin pintar para disipar la electricidad estática y evitar que se dañen los componentes internos.

7. Cuando haya terminado de trabajar en el interior del ordenador, coloque la cubierta y el embellecedor frontal del ordenador y vuelva a conectar el ordenador y los periféricos a los enchufes eléctricos.

[Regreso a la pantalla de contenido](#)

[Regreso a la pantalla de contenido](#)

Embellecedor frontal

Manual de servicio de Dell Precision™ R5400

- [Desmontaje del embellecedor frontal](#)
- [Colocación del embellecedor frontal](#)

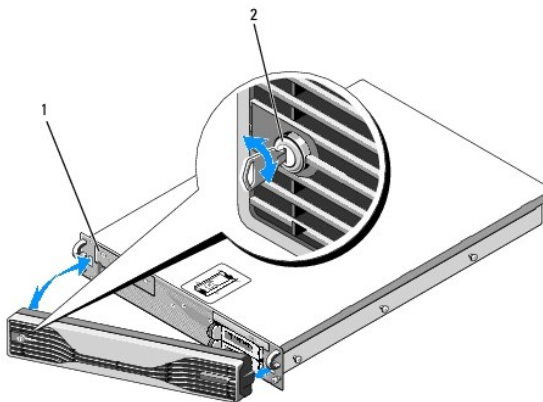
⚠ PRECAUCIÓN: los técnicos de servicio especializados son las únicas personas autorizadas para retirar las cubiertas y acceder a los componentes internos del ordenador. Antes de manipular el interior del ordenador, lea la información sobre seguridad que venía con el ordenador. Para obtener información adicional sobre recomendaciones de seguridad, consulte la página de inicio sobre conformidad reglamentaria en www.dell.com/regulatory_compliance.

Una cerradura situada en el embellecedor frontal restringe el acceso al botón de encendido, a la unidad óptica, a los dos conectores USB del panel anterior y a las unidades de disco duro. Un conjunto de luces ubicado en el panel anterior, y al que se accede por el embellecedor frontal, muestra el estado del ordenador.

El ordenador se entrega con el embellecedor sin colocar, por lo que lo debe colocar durante la configuración inicial del ordenador.

Desmontaje del embellecedor frontal

1. Con la llave del embellecedor, desbloquee el embellecedor frontal.
2. Presione la lengüeta en el extremo izquierdo del embellecedor.
3. Gire el extremo izquierdo del embellecedor para separarlo del ordenador y liberar el extremo derecho del embellecedor.
4. Extraiga el embellecedor del ordenador.



1 Luces de estado	2 Cerradura del embellecedor frontal
-------------------	--------------------------------------

Colocación del embellecedor frontal

Para colocar el embellecedor frontal, realice los pasos anteriores en el orden inverso.

📌 NOTA: si va a instalar un embellecedor de repuesto nuevo, podrá encontrar las llaves del embellecedor pegadas en su interior, donde se han colocado para su transporte.

[Regreso a la pantalla de contenido](#)

[Regreso a la pantalla de contenido](#)

Abrazadera del soporte intermedio

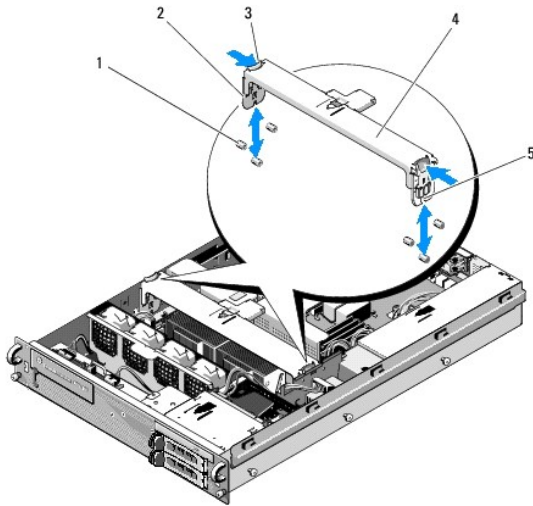
Manual de servicio de Dell Precision™ R5400

- [Extracción de la abrazadera del soporte intermedio](#)
- [Colocación de la abrazadera del soporte intermedio](#)

⚠ PRECAUCIÓN: los técnicos de servicio especializados son las únicas personas autorizadas para retirar las cubiertas y acceder a los componentes internos del ordenador. Antes de manipular el interior del ordenador, lea la información sobre seguridad que venía con el ordenador. Para obtener información adicional sobre recomendaciones de seguridad, consulte la página de inicio sobre conformidad reglamentaria en www.dell.com/regulatory_compliance.

Extracción de la abrazadera del soporte intermedio

1. Realice los pasos que se indican en [Antes de trabajar en el ordenador](#).
2. Presione hacia adentro sobre los pestillos de liberación azules a cada extremo de la abrazadera y levántela.



1 Patas de guía (6; 3 en cada lado del chasis)	2 Elementos verticales (2)
3 Pestillos de liberación (2)	4 Abrazadera del soporte intermedio
5 Muesca (2: una en cada extremo de la abrazadera)	

Colocación de la abrazadera del soporte intermedio

1. Alinee la abrazadera para que los elementos verticales se deslicen hacia abajo entre las patas de guía.
2. Deslice la abrazadera hacia abajo hasta que quede bien encajada.

[Regreso a la pantalla de contenido](#)

[Regreso a la pantalla de contenido](#)

Canastillas para tarjetas de expansión

Manual de servicio de Dell Precision™ R5400

- [Desmontaje de la canastilla para tarjetas de expansión](#)
- [Colocación de una canastilla para tarjetas de expansión](#)

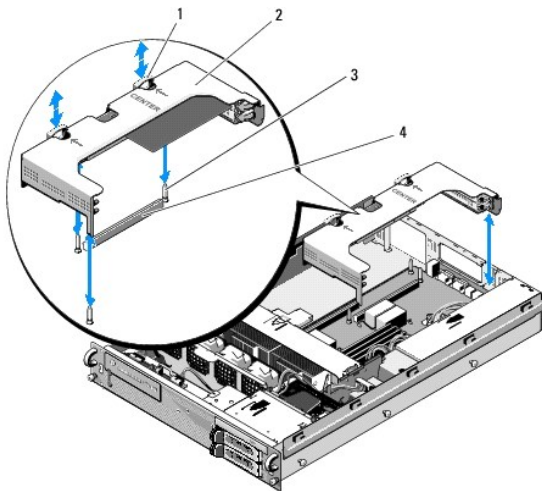
⚠ PRECAUCIÓN: los técnicos de servicio especializados son las únicas personas autorizadas para retirar las cubiertas y acceder a los componentes internos del ordenador. Antes de manipular el interior del ordenador, lea la información sobre seguridad que venía con el ordenador. Para obtener información adicional sobre recomendaciones de seguridad, consulte la página de inicio sobre conformidad reglamentaria en www.dell.com/regulatory_compliance.

El ordenador tienen dos canastillas para tarjetas de expansión: una etiquetada como "outer" y otra etiquetada como "center". El procedimiento para extraer cada canastilla es el mismo.

Desmontaje de la canastilla para tarjetas de expansión

🔧 NOTA: debe extraer todas las tarjetas de expansión de la canastilla para tarjetas de expansión antes de retirar la canastilla del ordenador.

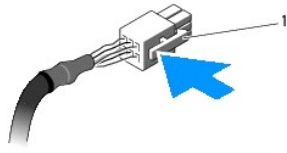
1. Realice los pasos que se indican en [Antes de trabajar en el ordenador](#).
2. Empuje los dos pestillos de liberación azules de la canastilla para tarjetas de expansión hacia arriba.



1	Pestillos de liberación (2)	2	Canastilla para tarjetas de expansión
3	Postes de guía de la placa base (3)	4	Conector de la tarjeta vertical en la placa base

3. Levante la canastilla, pero no la extraiga completamente del chasis hasta que desconecte los cables conectados a las tarjetas de expansión.
4. Desconecte los cables conectados a las tarjetas de expansión instaladas en la canastilla y levántela completamente para extraerla del chasis.

- 🔧 **NOTA:** en la canastilla exterior únicamente, guíe los conectores de alimentación P5 o P6, según proceda, a través de las aperturas de uno de los extremos de la canastilla mientras la levanta para extraerla por completo del chasis.
- 🔧 **NOTA:** para desconectar los cables de alimentación, apriete la lengüeta de liberación del conector del cable. Evite tirar directamente de los cables.



1	Lengüeta de liberación del conector del cable		
---	---	--	--

Colocación de una canastilla para tarjetas de expansión

1. Vuelva a conectar los cables que había conectados a las tarjetas de expansión instaladas en la canastilla, si procede.

NOTA: la canastilla para tarjetas de expansión exterior tiene dos aberturas en uno de los extremos para pasar los cables de alimentación P5 o P6 si es necesario para las tarjetas de expansión instaladas.

2. Alinee las guías de ambos extremos de la canastilla para tarjetas de expansión con los postes de guía de la placa base y baje la canastilla.

NOTA: la canastilla para tarjetas de expansión central tiene tres guías para tres postes en la placa base, mientras que la canastilla para tarjetas de expansión exterior dispone únicamente de dos guías para dos postes de la placa base.

3. Presione la canastilla hacia abajo para colocar la tarjeta vertical en el conector de la misma de la placa base.

4. Presione los pestillos de liberación azules hacia abajo en la canastilla.

[Regreso a la pantalla de contenido](#)

[Regreso a la pantalla de contenido](#)

Tarjetas de expansión

Manual de servicio de Dell Precision™ R5400

- [Pautas de instalación de las tarjetas de expansión](#)
- [Instalación de una tarjeta de expansión](#)
- [Desmontaje de una tarjeta de expansión](#)

⚠ PRECAUCIÓN: los técnicos de servicio especializados son las únicas personas autorizadas para retirar las cubiertas y acceder a los componentes internos del ordenador. Antes de manipular el interior del ordenador, lea la información sobre seguridad que venía con el ordenador. Para obtener información adicional sobre recomendaciones de seguridad, consulte la página de inicio sobre conformidad reglamentaria en www.dell.com/regulatory_compliance.

El ordenador está disponible con una o dos tarjetas PCI Express (PCIe) instaladas en la canastilla para tarjetas de expansión exterior. La canastilla para tarjetas de expansión central dispone de dos opciones de configuración:

- 1 Una tarjeta PCIe y una tarjeta PCI-X
- 1 Una tarjeta PCI y una tarjeta PCI-X

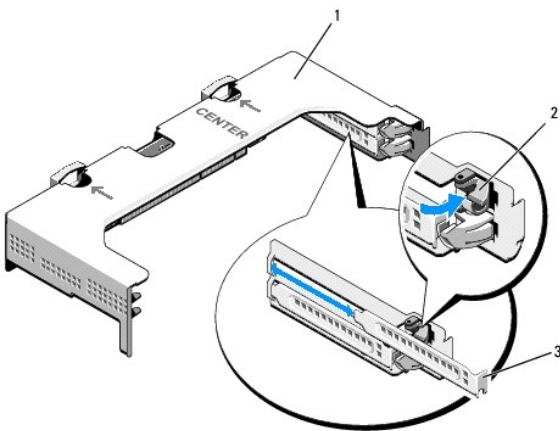
Pautas de instalación de las tarjetas de expansión

- 📌 **NOTA:** las ranuras de la tarjeta de expansión no se pueden acoplar en activo.
- 📌 **NOTA:** todas las ranuras de las tarjetas de expansión admiten tarjetas de expansión de longitud completa.
- 📌 **NOTA:** el ordenador admite hasta dos tarjetas de expansión RAID para administrar el almacenamiento externo.

Instalación de una tarjeta de expansión

📌 **NOTA:** el procedimiento de instalación de las tarjetas de expansión en las canastillas para tarjetas de expansión central y exterior es el mismo.

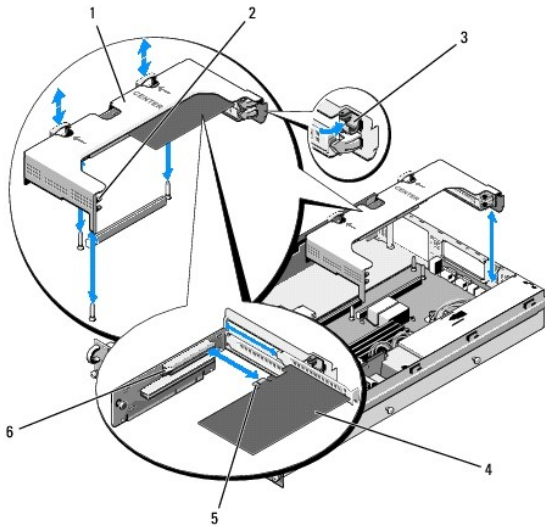
1. Realice los pasos que se indican en [Antes de trabajar en el ordenador](#).
2. Desembale la tarjeta de expansión y prepárela para su instalación.
Para obtener instrucciones al respecto, consulte la documentación incluida con la tarjeta.
3. Extraiga la canastilla para tarjetas de expansión (consulte [Desmontaje de la canastilla para tarjetas de expansión](#)).
4. Abra el pestillo de la tarjeta de expansión y extraiga el soporte de relleno.



1 Canastilla para tarjetas de expansión	2 Pestillo de la tarjeta de expansión
---	---------------------------------------

5. Instale la tarjeta de expansión:

- Si la tarjeta de expansión es de longitud completa, alinee su borde frontal con la guía de tarjeta frontal.
- Coloque la tarjeta de expansión de forma que su conector de borde quede alineado con el conector de tarjeta de expansión de la placa de expansión.
- Inserte firmemente el conector de borde de tarjeta en el conector para tarjetas de expansión hasta que encaje por completo.
- Una vez que la tarjeta esté encajada en el conector, cierre el pestillo de la tarjeta de expansión.



1	Canastilla para tarjetas de expansión central	2	Guía de tarjeta frontal
3	Pestillo de la tarjeta de expansión	4	Tarjeta de expansión
5	Conector de borde de tarjeta	6	Conector de la tarjeta de expansión en la tarjeta vertical

- Conecte los cables de la tarjeta de expansión a la nueva tarjeta, así como a las tarjetas ya instaladas.

Consulte la documentación suministrada con la tarjeta para obtener información sobre las conexiones de los cables.

Desmontaje de una tarjeta de expansión

- Realice los pasos que se indican en [Antes de trabajar en el ordenador](#).
- Extraiga la canastilla para tarjetas de expansión (consulte [Desmontaje de la canastilla para tarjetas de expansión](#)).
- Libere la tarjeta de expansión:
 - Abra el pestillo de la tarjeta de expansión.
 - Sujete la tarjeta de expansión por sus esquinas superiores y extráigala del conector de la tarjeta de expansión.
- Si va a extraer la tarjeta de forma permanente, instale un soporte de relleno metálico en la apertura de la ranura de expansión vacía y cierre el pestillo de la tarjeta de expansión.

NOTA: es necesario instalar un soporte de relleno en las ranuras para tarjeta de expansión vacías para cumplir con la certificación de la comisión federal de comunicaciones (FCC) del ordenador. Los soportes de relleno también evitan que entre polvo y suciedad en el ordenador, y contribuyen a la refrigeración y la circulación del aire adecuados dentro del mismo.

[Regreso a la pantalla de contenido](#)

Cubierta del ordenador

Manual de servicio de Dell Precision™ R5400

- [Extracción de la cubierta](#)
- [Colocación de la cubierta](#)

⚠ PRECAUCIÓN: los técnicos de servicio especializados son las únicas personas autorizadas para retirar las cubiertas y acceder a los componentes internos del ordenador. Antes de manipular el interior del ordenador, lea la información sobre seguridad que venía con el ordenador. Para obtener información adicional sobre recomendaciones de seguridad, consulte la página de inicio sobre conformidad reglamentaria en www.dell.com/regulatory_compliance.

Extracción de la cubierta

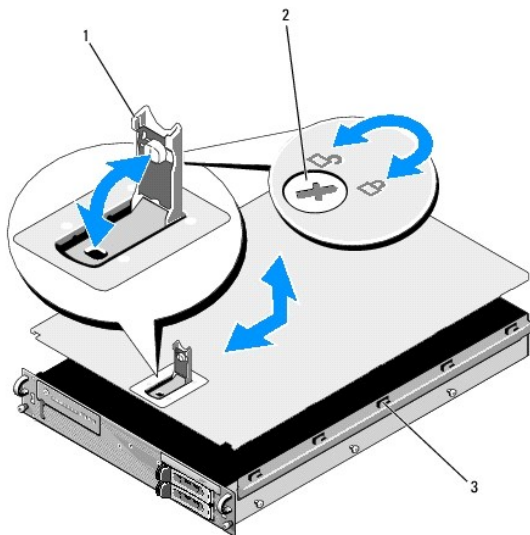
1. Apague el ordenador y los dispositivos periféricos conectados, y desconecte el ordenador del enchufe eléctrico y de los dispositivos periféricos.
2. Extraiga el embellecedor frontal si lo hay (consulte [Desmontaje del embellecedor frontal](#)).
3. Para extraer la cubierta del ordenador, gire el cierre de liberación del pestillo en contra de las manecillas del reloj hasta la posición de desbloqueo.
4. Levante el pestillo situado en la parte superior del ordenador.

📌 NOTA: la cubierta se desliza suavemente hacia la parte trasera del equipo cuando se levanta el pestillo.

5. Sujete la cubierta por los dos lados y levántela con cuidado para separarla del chasis.

Colocación de la cubierta

1. Levante el pestillo de la cubierta.
2. Coloque la cubierta en la parte superior del ordenador y desplácela ligeramente hacia atrás para que entre en las ranuras en J del chasis y quede enrasada con el chasis del ordenador.
3. Presione el pestillo hacia abajo para apalancar la cubierta en la posición de cierre.
4. Gire el cierre de liberación del pestillo en el sentido de las manecillas del reloj para fijar la cubierta.
5. Vuelva a colocar el embellecedor frontal (consulte [Colocación del embellecedor frontal](#)).



1	Pestillo	2	Cierre de liberación del pestillo
3	Ranuras en J de alineamiento		

[Regreso a la pantalla de contenido](#)

Ensamblaje del panel de control

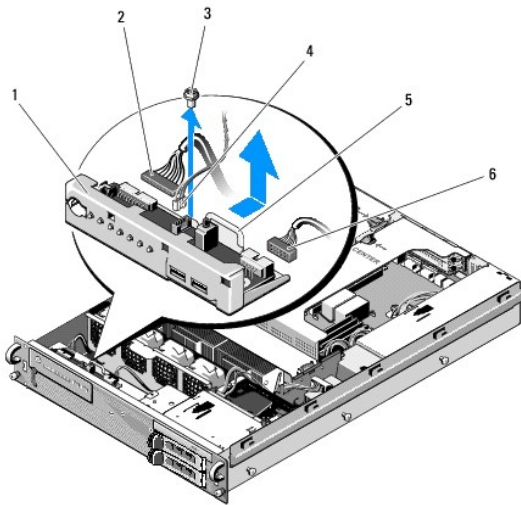
Manual de servicio de Dell Precision™ R5400

- [Extracción del ensamblaje del panel de control](#)
- [Colocación del ensamblaje del panel de control](#)

Extracción del ensamblaje del panel de control

⚠ PRECAUCIÓN: los técnicos de servicio especializados son las únicas personas autorizadas para retirar las cubiertas y acceder a los componentes internos del ordenador. Antes de manipular el interior del ordenador, lea la información sobre seguridad que venía con el ordenador. Para obtener información adicional sobre recomendaciones de seguridad, consulte la página de inicio sobre conformidad reglamentaria en www.dell.com/regulatory_compliance.

1. Realice los pasos que se indican en [Antes de trabajar en el ordenador](#).
2. Desconecte el cable del panel de control de la placa del panel de control:
 - ➡ **AVISO:** para que el cable no se dañe, tire del conector, nunca del cable, para desconectar el conector.
 - a. Apriete las lengüetas de plástico situadas en los extremos del conector del cable.
 - b. Extraiga suavemente el conector del zócalo.
3. Desconecte el cable del altavoz de la placa del panel de control.
4. Desconecte el cable del conector USB frontal de la placa del panel de control.
5. Retire el tornillo que fija el ensamblaje del panel de control al chasis del ordenador.
6. Sujete el asa o la lengüeta de metal para deslizar el ensamblaje hacia atrás y levántelo para extraerlo del chasis.



1	Ensamblaje del panel de control	2	Cable del panel de control
3	Tornillo que fija el ensamblaje del panel de control	4	Cable del altavoz
5	Asa o la lengüeta de metal	6	Cable del conector USB frontal

Colocación del ensamblaje del panel de control

1. Coloque el ensamblaje del panel de control en el chasis del ordenador, deslícelo hacia adelante hasta que los orificios para los tornillos queden alineados y el botón de encendido coincida con la abertura del panel anterior y, a continuación, vuelva a colocar el tornillo de fijación.
2. Conecte el cable del conector USB frontal a la placa del panel de control.
3. Conecte el cable del panel de control a la placa del panel de control.
4. Conecte el cable del altavoz a la placa del panel de control.

[Regreso a la pantalla de contenido](#)

[Regreso a la pantalla de contenido](#)

Ventiladores de refrigeración

Manual de servicio de Dell Precision™ R5400

- [Extracción de una pareja de ventiladores](#)
- [Colocación de una pareja de ventiladores de refrigeración](#)

⚠ PRECAUCIÓN: los técnicos de servicio especializados son las únicas personas autorizadas para retirar las cubiertas y acceder a los componentes internos del ordenador. Antes de manipular el interior del ordenador, lea la información sobre seguridad que venía con el ordenador. Para obtener información adicional sobre recomendaciones de seguridad, consulte la página de inicio sobre conformidad reglamentaria en www.dell.com/regulatory_compliance.

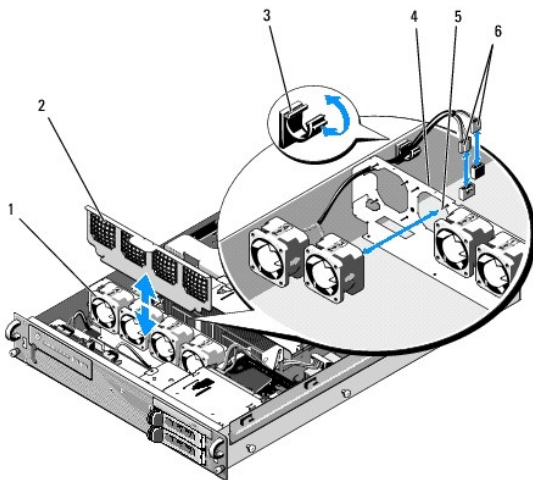
El ordenador incluye cuatro ventiladores de refrigeración. Los ventiladores van por parejas y se deben extraer dos ventiladores a la vez; los ventiladores 1 y 2 están emparejados, así como el 3 y el 4.

Extracción de una pareja de ventiladores

1. Realice los pasos que se indican en [Antes de trabajar en el ordenador](#).
2. Extraiga el soporte del ventilador extraíble del chasis y colóquelo a un lado.

📌 NOTA: los ventiladores se deben extraer por parejas.


3. Deslice un ventilador horizontalmente hacia la parte anterior del ordenador, balancéelo suavemente arriba y abajo para facilitar la extracción de los soportes de patas de esquina de las cuatro esquinas del ventilador.
4. Deslice el ventilador correspondiente del par con el mismo procedimiento que utiliza para extraerlo de los soportes de patas.
5. Desconecte los conectores del cable del ventilador correspondiente de la placa base y levante y extraiga el par de ventiladores del chasis.



1	Ventiladores (4)	2	Soporte del ventilador (extraíble)
3	Seguro para cable	4	Soporte del ventilador (inamovible)
5	Patas de soporte en esquina (4 por ventilador)	6	Cables del ventilador que se conectan a la placa base

Colocación de una pareja de ventiladores de refrigeración

1. Encaje cada ventilador de la pareja en las cuatro patas de soporte en esquina de cada ventilador.

 **NOTA:** Asegúrese de que las etiquetas con el número del ventilador están hacia arriba.


2. Coloque la pareja de cables del ventilador en la ranura de esquina adecuada en la parte superior del soporte del ventilador (inamovible) en la parte posterior de los ventiladores y vuelva a conectar los conectores de cable a la placa base.
3. Empuje el soporte del ventilador extraíble hacia abajo para introducirlo en la ranura del chasis en la parte frontal de la fila de ventiladores.


[Regreso a la pantalla de contenido](#)

[Regreso a la pantalla de contenido](#)

Localización de información

Manual de servicio de Dell Precision™ R5400

 **NOTA:** algunos de los soportes multimedia o funciones pueden ser opcionales y no incluirse con su ordenador. Algunos de los soportes multimedia o funciones pueden no estar disponibles en determinados países.

 **NOTA:** con el ordenador se puede incluir información adicional.

Documento/soporte multimedia/etiqueta	Contenido
Etiqueta de servicio/código de servicio rápido La etiqueta de servicio/código de servicio rápido se encuentra en el ordenador.	<ul style="list-style-type: none">1 Utilice la etiqueta de servicio para identificar su ordenador cuando vaya a support.dell.com o al ponerse en contacto con el servicio de asistencia.1 Utilice el código de servicio rápido cuando se ponga en contacto con el servicio de asistencia para conseguir una gestión más eficiente de su llamada. <p>NOTA: la etiqueta de servicio/código de servicio rápido se encuentra en el ordenador.</p>
Soporte multimedia Drivers and Utilities (Controladores y utilidades) El soporte multimedia <i>Drivers and Utilities</i> (Controladores y utilidades) es un CD o DVD que puede estar incluido con su ordenador.	<ul style="list-style-type: none">1 Un programa de diagnóstico para el ordenador1 Controladores para el ordenador <p>NOTA: encontrará los controladores y las últimas actualizaciones de la documentación en support.dell.com.</p> <ul style="list-style-type: none">1 Desktop System Software (DSS)1 Archivos léame <p>NOTA: este soporte multimedia puede incluir archivos léame con actualizaciones de última hora sobre los cambios técnicos del ordenador, o material avanzado de consulta técnica para usuarios con experiencia o técnicos.</p>
Soporte multimedia Operating System (Sistema operativo) El soporte multimedia <i>Operating System</i> (Sistema operativo) es un CD o DVD que puede estar incluido con su ordenador.	Reinstalación del sistema operativo
Documentación sobre seguridad, normativas, garantía y asistencia Este tipo de información puede estar incluida con su ordenador. Para obtener información adicional sobre normativas, consulte la página de inicio sobre conformidad reglamentaria en www.dell.com/regulatory_compliance .	<ul style="list-style-type: none">1 Información sobre la garantía1 Términos y condiciones (sólo para EE.UU.)1 Instrucciones de seguridad1 Información sobre normativas1 Información sobre ergonomía1 Contrato de licencia para el usuario final
Manual de servicio Encontrará el <i>Manual de servicio</i> correspondiente a su ordenador en support.dell.com .	<ul style="list-style-type: none">1 Cómo extraer y colocar piezas1 Cómo configurar los valores del ordenador1 Cómo solucionar problemas
Guía tecnológica de Dell La <i>Guía tecnológica de Dell</i> está disponible en support.dell.com .	<ul style="list-style-type: none">1 Información sobre el sistema operativo1 Uso y mantenimiento de dispositivos1 Descripción de tecnologías como RAID, Internet, tecnología inalámbrica Bluetooth®, correo electrónico, redes, etc.
Etiqueta de licencia de Microsoft® Windows® La licencia de Microsoft Windows se encuentra en el ordenador.	<ul style="list-style-type: none">1 Proporciona la clave de producto del sistema operativo.

[Regreso a la pantalla de contenido](#)

[Regreso a la pantalla de contenido](#)

Unidades de disco duro

Manual de servicio de Dell Precision™ R5400

- [Sustitución de una unidad de disco duro](#)
- [Instalación de una segunda unidad de disco duro](#)

⚠ PRECAUCIÓN: los técnicos de servicio especializados son las únicas personas autorizadas para retirar las cubiertas y acceder a los componentes internos del ordenador. Antes de manipular el interior del ordenador, lea la información sobre seguridad que venía con el ordenador. Para obtener información adicional sobre recomendaciones de seguridad, consulte la página de inicio sobre conformidad reglamentaria en www.dell.com/regulatory_compliance.

El ordenador admite hasta dos unidades de disco duro SATA de 3,5 pulgadas. Los cables de alimentación del disco duro se conectan a la placa base a través del ensamblaje del cable de alimentación.

Las unidades de disco duro se instalan en portaunidades especiales que se encajan en los compartimientos para unidad de disco duro.

Es posible que necesite usar programas diferentes a los proporcionados con el sistema operativo para particionar y formatear las unidades de disco duro SATA.

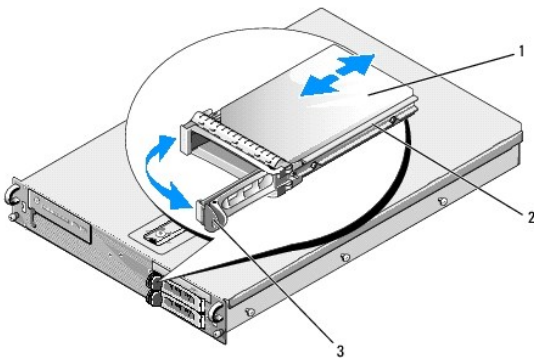
➡ **AVISO:** no apague ni reinicie el ordenador mientras se formatea la unidad. Si lo hace, puede provocar un error en la unidad.

Si formatea una unidad de disco duro de alta capacidad, espere hasta que se complete la operación. Es normal que la operación de formateo de estas unidades dure bastante tiempo. Por ejemplo, el formateo de una unidad de disco duro de 9 GB puede durar hasta dos horas y media.

Sustitución de una unidad de disco duro

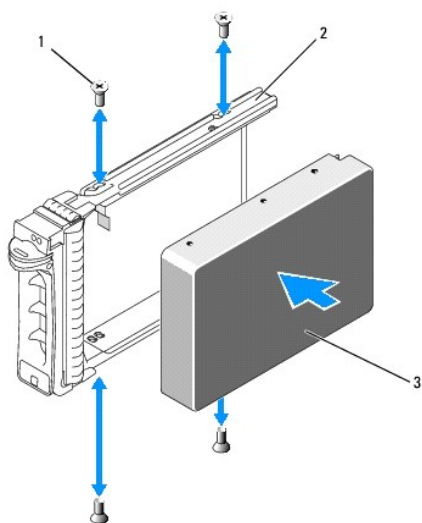
➡ **AVISO:** las unidades del ordenador no son de acoplamiento activo. Asegúrese de apagar el ordenador y desconectar el cable de alimentación de la fuente de energía de CA antes de extraer el disco duro.

1. Realice los pasos que se indican en [Antes de trabajar en el ordenador](#).
2. Extraiga el portaunidades de disco duro del compartimiento para unidades de disco duro:
 - a. Presione los pestillos de liberación de la puerta del portaunidades de disco y gírelos para abrirla.
 - b. Tire de la puerta para extraer el portaunidades del compartimiento.



1	Unidad de disco duro	2	Portaunidades
3	Pestillo de liberación		

3. Extraiga los cuatro tornillos de los rieles laterales del portaunidades y separe la unidad de disco duro del portaunidades.
4. Instale el disco duro de repuesto en el portaunidades:
 - a. Introduzca la unidad en el portaunidades, asegurándose de que se puede acceder a los conectores de la unidad en la parte posterior del portaunidades.
 - b. Alinee los orificios para tornillos de la unidad de disco duro con los orificios del portaunidades de disco duro.
 - c. Inserte los cuatro tornillos para fijar la unidad de disco duro al portaunidades.



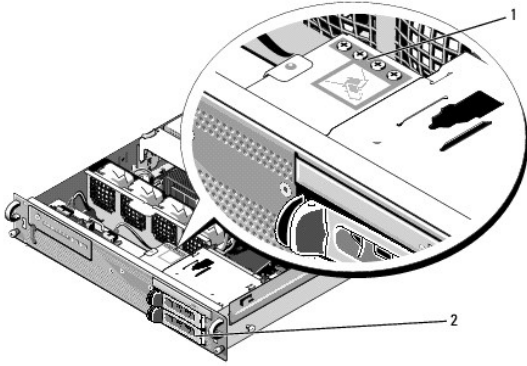
1	Tornillos (4)	2	Portaunidades
3	Unidad de disco duro		

5. Inserte el portaunidades de disco duro en el compartimiento para unidades hasta que el portaunidades entre en contacto con la parte posterior del compartimiento.
6. Cierre el asa para bloquear la unidad en su sitio.

Instalación de una segunda unidad de disco duro

NOTA: se proporcionan cuatro tornillos para instalar una unidad de disco duro en el segundo portaunidades en la ubicación de almacenamiento del chasis, junto a la canastilla para unidades. Asimismo, en la parte interior del portaunidades se ilustran las instrucciones de instalación, a fin de facilitarle esta operación.

1. Realice los pasos que se indican en [Antes de trabajar en el ordenador](#).
2. Extraiga el portaunidades de disco duro vacío del compartimiento para unidades de disco duro:
 - a. Presione los pestillos de liberación de la puerta del portaunidades de disco y gírelos para abrirla.
 - b. Extraiga la unidad del compartimiento.
3. Coloque la nueva unidad de disco duro en el portaunidades:
 - a. Introduzca la unidad en el portaunidades, asegurándose de que se puede acceder a los conectores de la unidad en la parte posterior del portaunidades.
 - b. Alinee los orificios para tornillos de la unidad de disco duro con los orificios del portaunidades de disco duro.
 - c. Extraiga los cuatro tornillos de la ubicación de almacenamiento del chasis y utilícelos para fijar la unidad al portaunidades.



1	Tornillos para la segunda unidad de disco duro (4)	2	Portaunidades para la segunda unidad de disco duro
---	--	---	--

4. Realice el [paso 5](#) y el [paso 6](#) de [Sustitución de una unidad de disco duro](#).

[Regreso a la pantalla de contenido](#)

[Regreso a la pantalla de contenido](#)

Obtención de ayuda

Manual de servicio de Dell Precision™ R5400


- [Cómo obtener asistencia](#)
- [Problemas con un pedido](#)
- [Información sobre productos](#)
- [Devolución de artículos para su reparación en garantía o para la devolución de su importe](#)
- [Antes de llamar](#)
- [Cómo ponerse en contacto con Dell](#)


Cómo obtener asistencia

 **PRECAUCIÓN:** si necesita quitar la cubierta del ordenador, desconecte primero los cables de alimentación del ordenador y del módem de los enchufes eléctricos. Siga las instrucciones de seguridad que se entregan con el ordenador.

En caso de que tenga algún problema en el ordenador, puede llevar a cabo los pasos siguientes para diagnosticar el problema y solucionarlo:


1. Consulte [Solución de problemas](#) para obtener información y conocer los procedimientos correspondientes al problema del ordenador.
2. Consulte [Dell Diagnostics](#) para obtener información sobre cómo ejecutar Dell Diagnostics.
3. Rellene la [Lista de verificación de diagnósticos](#).
4. Utilice la amplia gama de servicios en línea de Dell disponibles en Dell Support (support.dell.com) para obtener ayuda con la instalación y conocer los procedimientos de solución de problemas. Consulte [Servicios en línea](#) para obtener una lista más amplia de recursos de Dell Support en línea.
5. Si, con los pasos descritos anteriormente, no ha solucionado el problema, consulte [Cómo ponerse en contacto con Dell](#).

 **NOTA:** llame al servicio Dell Support desde un teléfono situado cerca del ordenador afectado para que puedan ayudarle con los procedimientos necesarios.

 **NOTA:** es posible que el sistema de código de servicio rápido de Dell no esté disponible en todos los países.

Cuando el sistema telefónico automatizado de Dell se lo solicite, marque el código de servicio rápido para dirigir su llamada directamente al personal de asistencia apropiado. Si no tiene un código de servicio rápido, abra la carpeta **Dell Accesorios** (Accesorios Dell), haga doble clic en el icono **Express Service Code** (Código de servicio rápido) y siga las instrucciones que se indican.

Para obtener instrucciones sobre el uso de Dell Support, consulte [Asistencia técnica y servicio al cliente](#).

 **NOTA:** algunos de los siguientes servicios no están siempre disponibles en todas las áreas fuera del territorio continental de EE. UU. Llame al representante local de Dell para obtener información sobre disponibilidad.

Asistencia técnica y servicio al cliente

El servicio de asistencia de Dell está disponible para responder sus preguntas sobre hardware de Dell?. Nuestro personal de asistencia utiliza diagnósticos basados en los ordenadores para proporcionar respuestas rápidas y precisas.

Para ponerse en contacto con el servicio de asistencia de Dell, consulte [Antes de llamar](#) para obtener los datos de contacto de su zona o vaya a support.dell.com.

DellConnect™

DellConnect es una sencilla herramienta de acceso en línea que permite que el servicio de asistencia de Dell acceda a su ordenador a través de una conexión de banda ancha, diagnostique su problema y lo arregle bajo su supervisión. Para obtener más información, vaya a support.dell.com y haga clic en DellConnect.

Servicios en línea

Puede obtener más información sobre los productos y servicios de Dell en las páginas web siguientes:

www.dell.com

www.dell.com/ap (únicamente para países asiáticos y del Pacífico)

www.dell.com/jp (únicamente para Japón)

www.euro.dell.com (únicamente para Europa)

www.dell.com/la (para países de Latinoamérica y del Caribe)

www.dell.ca (únicamente para Canadá)

Puede acceder a Dell Support a través de las páginas web y direcciones de correo electrónico siguientes:

- 1 Páginas web de Dell Support:

support.dell.com

support.jp.dell.com (únicamente para Japón)

support.euro.dell.com (únicamente para Europa)

- 1 Direcciones de correo electrónico de Dell Support:

mobile_support@us.dell.com

support@us.dell.com

la-techsupport@dell.com (únicamente para países de Latinoamérica y del Caribe)

apsupport@dell.com (únicamente para países asiáticos y del Pacífico)

- 1 Direcciones de correo electrónico de Marketing y Ventas de Dell:

apmarketing@dell.com (únicamente para países asiáticos y del Pacífico)

sales_canada@dell.com (únicamente para Canadá)

- 1 Protocolo de transferencia de archivos (FTP) anónimo:

[ftp.dell.com](ftp://ftp.dell.com): inicie sesión como usuario `anónimo` y utilice la dirección de correo electrónico como contraseña.

Servicio AutoTech

El servicio de asistencia automatizada de Dell, AutoTech, proporciona respuestas grabadas a las preguntas más frecuentes formuladas por los clientes de Dell acerca de sus ordenadores portátiles y de sobremesa.

Cuando llame a AutoTech, utilice un teléfono de tonos para seleccionar los temas correspondientes a sus preguntas. Para obtener el número de teléfono de su zona, consulte [Cómo ponerse en contacto con Dell](#).

Servicio automatizado de estado de pedidos

Para comprobar el estado de un pedido de cualquier producto Dell que haya solicitado, puede dirigirse a support.dell.com o llamar al servicio automatizado de estado de pedidos. Un contestador automático le solicitará los datos necesarios para localizar el pedido e informarle de su estado. Para obtener el número de teléfono de su zona, consulte [Cómo ponerse en contacto con Dell](#).

Problemas con un pedido

Si tiene algún problema con un pedido (por ejemplo, si falta alguna pieza, hay piezas equivocadas o la factura es incorrecta), póngase en contacto con el departamento de atención al cliente de Dell. Cuando llame, tenga a mano la factura o el albarán. Para obtener el número de teléfono de su zona, consulte [Cómo ponerse en contacto con Dell](#).

Información sobre productos

Si necesita información sobre otros productos de Dell o desea realizar un pedido, visite la página web de Dell (www.dell.com). Para saber el número de teléfono al que debe llamar o para hablar con un especialista en ventas, consulte [Cómo ponerse en contacto con Dell](#).

Devolución de artículos para su reparación en garantía o para la devolución de su importe

Prepare todos los artículos que vaya a devolver, ya sea para su reparación en garantía o para que le devuelvan el importe, de la manera siguiente:

1. Llame a Dell para obtener un número de autorización para devolución de material y anótelos de manera clara y destacada en el exterior de la caja.


Para obtener el número de teléfono de su zona, consulte [Cómo ponerse en contacto con Dell](#). Adjunte una copia de la factura y una carta en la que describa el motivo de la devolución.

2. Incluya una copia de la lista de verificación de diagnósticos (consulte [Lista de verificación de diagnósticos](#)), indicando las pruebas que ha realizado y los mensajes de error que ha señalado Dell Diagnostics (consulte [Cómo ponerse en contacto con Dell](#)).
3. Si la devolución es para que se le reintegre el importe, incluya todos los accesorios del artículo que devuelva (cables de alimentación, discos de software, guías, etc.).
4. Embale el equipo que vaya a devolver en el embalaje original (o uno equivalente).


El usuario debe correr con los gastos de envío. Asimismo, tiene la obligación de asegurar el producto devuelto y asumir el riesgo en caso de pérdida durante el envío a Dell. No se aceptarán paquetes enviados a portes debidos.

Cualquier devolución que no satisfaga los requisitos indicados no será aceptada en el departamento de recepción Dell y le será devuelta.

Antes de llamar

 **NOTA:** cuando llame, tenga a mano su código de servicio rápido. El código ayuda a que el sistema telefónico automatizado de asistencia de Dell transfiera su llamada con mayor eficacia. Puede que también necesite la etiqueta de servicio (situada en la parte inferior o posterior del ordenador).


No olvide rellenar la lista de verificación de diagnósticos (consulte [Lista de verificación de diagnósticos](#)). Si es posible, encienda el ordenador antes de llamar a Dell para solicitar asistencia y haga la llamada desde un teléfono que esté cerca del ordenador. Es posible que se le pida que escriba algunos comandos con el teclado, que proporcione información detallada durante las operaciones o que intente otros procedimientos para solucionar problemas que únicamente pueden realizarse con el ordenador. Asegúrese de tener a mano la documentación del ordenador.

 **PRECAUCIÓN:** antes de trabajar en el interior de su ordenador, siga las instrucciones de seguridad que venían con el mismo.

Lista de verificación de diagnósticos
Nombre:
Fecha:
Dirección:
Teléfono:
Etiqueta de servicio (código de barras en la parte inferior o posterior del ordenador):
Código de servicio rápido:
Número de autorización para devolución de material (si se lo ha proporcionado un técnico de asistencia de Dell):
Sistema operativo y versión:
Dispositivos:
Tarjetas de expansión:
¿Está conectado a una red? Sí/No
Red, versión y adaptador de red:
Programas y versiones:
Consulte la documentación del sistema operativo para determinar el contenido de los archivos de inicio del ordenador. Si el ordenador está conectado a una impresora, imprima cada archivo. Si no, anote el contenido de cada archivo antes de llamar a Dell.
Mensaje de error, código de sonido o código de diagnóstico:
Descripción del problema y procedimientos de solución de problemas que ha realizado:

Cómo ponerse en contacto con Dell

Los clientes de los Estados Unidos pueden llamar al 800-WWW-DELL (800-999-3355).

 **NOTA:** si no dispone de una conexión a Internet activa, puede encontrar información de contacto en la factura de compra, albarán o catálogo de productos de Dell.

Dell proporciona varias opciones de servicio y asistencia, en línea o por teléfono. Puesto que la disponibilidad varía en función del país y del producto, es posible que no pueda disponer de algunos servicios en su zona. Si desea ponerse en contacto con Dell para tratar cuestiones relacionadas con ventas, asistencia técnica o servicio al cliente:

1. Visite support.dell.com y verifique su país o región en el menú desplegable **Choose A Country/Region** (Elija un país/una región) en la parte inferior de la página.
2. Haga clic en **Contact Us** (Contáctenos) en el lado izquierdo de la página y seleccione el vínculo de servicio o soporte que necesite.
3. Elija el método para ponerse en contacto con Dell que le resulte más cómodo.

[Regreso a la pantalla de contenido](#)

[Regreso a la pantalla de contenido](#)

Memoria del sistema

Manual de servicio de Dell Precision™ R5400

- [Pautas generales para la instalación de módulos de memoria](#)
- [Configuraciones de memoria no óptimas](#)
- [Instalación de módulos de memoria](#)
- [Extracción de módulos de memoria](#)

⚠ PRECAUCIÓN: los técnicos de servicio especializados son las únicas personas autorizadas para retirar las cubiertas y acceder a los componentes internos del ordenador. Antes de manipular el interior del ordenador, lea la información sobre seguridad que venía con el ordenador. Para obtener información adicional sobre recomendaciones de seguridad, consulte la página de inicio sobre conformidad reglamentaria en www.dell.com/regulatory_compliance.

Puede actualizar la memoria del sistema hasta un máximo de 32 GB. Los cuatro zócalos de memoria se encuentran en la placa base, bajo la funda de enfriamiento y paralelos a los compartimentos para fuente de alimentación. Dell tiene a su disposición kits de ampliación de memoria.

Pautas generales para la instalación de módulos de memoria

Para asegurar un rendimiento óptimo del ordenador, tenga en cuenta las siguientes pautas al configurar la memoria del sistema.

- 1 Utilice únicamente módulos DIMM con búfer completo (FB-DIMM) aprobados. Los FB-DIMM pueden ser no duales o duales. Los FB-DIMM que tienen la marca 1R son no duales y los FBD que tienen la marca 2R son duales.
- 1 Se deben instalar dos FB-DIMM idénticos como mínimo.
- 1 Los zócalos DIMM deben estar distribuidos por el número más bajo primero.
- 1 Los FB-DIMM deben estar instalados en pares del mismo tamaño de memoria, velocidad y tecnología, y el número total de FB-DIMM en la configuración debe ser dos o cuatro. Para conseguir el mejor rendimiento del ordenador, los cuatro FB-DIMM deben tener el mismo tamaño de memoria, velocidad y tecnología.

Configuraciones de memoria no óptimas

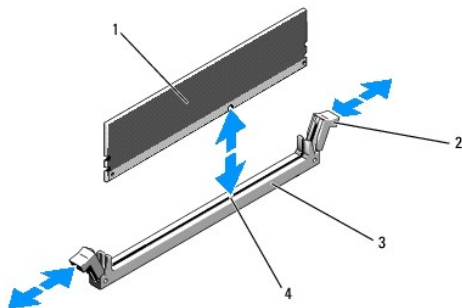
El rendimiento del ordenador puede verse afectado si la configuración de la memoria no cumple las pautas de instalación anteriores. El sistema puede mostrar un mensaje de error durante el inicio que indique que la configuración de la memoria no es óptima.

Instalación de módulos de memoria

1. Realice los pasos que se indican en [Antes de trabajar en el ordenador](#).
2. Extraiga la funda de enfriamiento de la memoria (consulte [Extracción de la funda de enfriamiento](#)).
3. Localice los zócalos de módulo de memoria en la placa base.


⚠ PRECAUCIÓN: los módulos DIMM están calientes durante un tiempo tras apagar el ordenador. Espere el tiempo necesario hasta que los módulos DIMM se enfríen antes de manipularlos. Manipúlelos por los bordes de la tarjeta y evite tocar los componentes del módulo DIMM.

4. Presione los expulsores del zócalo de módulo de memoria hacia abajo y hacia fuera para que el módulo de memoria pueda insertarse en el zócalo.



1	Módulo de memoria	2	Expulsores del zócalo del módulo de memoria (2)
3	Zócalo	4	Guía de alineamiento

5. Alinee el conector del borde del módulo de memoria con la guía de alineamiento del zócalo e inserte el módulo de memoria en el zócalo.


 **NOTA:** el zócalo de módulo de memoria tiene una guía de alineamiento que permite instalar el módulo de memoria en el zócalo en una sola dirección.

6. Presione sobre el módulo de memoria con los pulgares mientras levanta los expulsos con los índices para fijar el módulo de memoria en el zócalo.

Cuando el módulo de memoria está encajado correctamente en el zócalo, los expulsos del zócalo deben estar alineados con los expulsos de los otros zócalos que tienen instalados módulos de memoria.

7. Repita del [paso 3](#) al [paso 6](#) de este procedimiento para instalar los módulos de memoria restantes.

8. Coloque la funda de enfriamiento de la memoria (consulte [Colocación de la funda de enfriamiento](#)).

 **AVISO:** no utilice el ordenador si se ha extraído la funda de enfriamiento de la memoria. Se puede producir un sobrecalentamiento rápido del ordenador, lo que ocasionaría un apagado del mismo y la pérdida de datos.


9. (Opcional) Ejecute el programa configuración del sistema y verifique el valor **System Memory** (Memoria del sistema) en la pantalla principal del programa de configuración del sistema (consulte la Guía tecnológica de Dell para obtener información sobre el acceso y el uso del programa de configuración del sistema).

El ordenador debe haber cambiado ya el valor para reflejar la memoria recién instalada.


10. Si el valor es incorrecto, es posible que uno o varios de los módulos de memoria no estén instalados correctamente. Repita del [paso 2](#) al [paso 9](#) de este procedimiento, procurando que los módulos de memoria queden bien encajados en sus zócalos.

11. Ejecute la prueba de memoria del ordenador incluida en los diagnósticos del sistema (consulte [Dell Diagnostics](#)).


Extracción de módulos de memoria

 **PRECAUCIÓN:** los técnicos de servicio especializados son las únicas personas autorizadas para retirar las cubiertas y acceder a los componentes internos del ordenador. Antes de manipular el interior del ordenador, lea la información sobre seguridad que venía con el ordenador. Para obtener información adicional sobre recomendaciones de seguridad, consulte la página de inicio sobre conformidad reglamentaria en www.dell.com/regulatory_compliance.

1. Realice los pasos que se indican en [Antes de trabajar en el ordenador](#).
2. Extraiga la funda de enfriamiento (consulte [Extracción de la funda de enfriamiento](#)).
3. Localice los zócalos de módulo de memoria en la placa base.

 **PRECAUCIÓN:** los módulos DIMM están calientes durante un tiempo tras apagar el ordenador. Espere a que los módulos DIMM se enfrien antes de manipularlos. Manipúelos por los bordes de la tarjeta y evite tocar los componentes del DIMM.

4. Presione hacia abajo y hacia fuera los expulsos de cada extremo del zócalo hasta que el módulo de memoria se expulse del zócalo.
5. Coloque la funda de enfriamiento de la memoria (consulte [Colocación de la funda de enfriamiento](#)).

 **AVISO:** no utilice el ordenador si se ha extraído la funda de enfriamiento de la memoria. Se puede producir un sobrecalentamiento rápido del ordenador, lo que ocasionaría un apagado del mismo y la pérdida de datos.

[Regreso a la pantalla de contenido](#)

[Regreso a la pantalla de contenido](#)

Unidad óptica

Manual de servicio de Dell Precision™ R5400

- [Extracción de la unidad óptica](#)
- [Instalación de la unidad óptica](#)

⚠ PRECAUCIÓN: los técnicos de servicio especializados son las únicas personas autorizadas para retirar las cubiertas y acceder a los componentes internos del ordenador. Antes de manipular el interior del ordenador, lea la información sobre seguridad que venía con el ordenador. Para obtener información adicional sobre recomendaciones de seguridad, consulte la página de inicio sobre conformidad reglamentaria en www.dell.com/regulatory_compliance.

Una unidad óptica se monta en una bandeja que se inserta en el panel anterior y se conecta a la placa base a través de los cables de datos SATA y el ensamblaje del cable de alimentación.

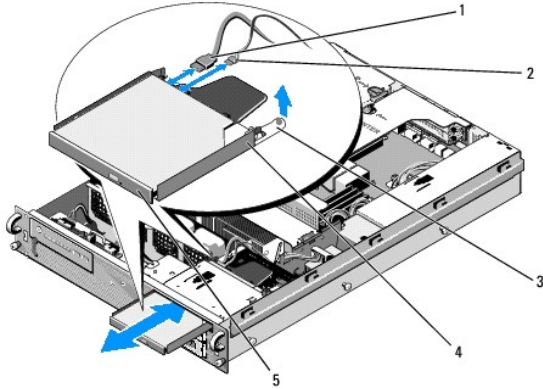
Extracción de la unidad óptica

1. Realice los pasos que se indican en [Antes de trabajar en el ordenador](#).
2. Desconecte el cable de datos SATA de la unidad óptica.

📌 NOTA: extraiga el cable de datos SATA antes de extraer el cable de alimentación. Si lo hace, será más fácil sujetar el conector del cable de alimentación sin tensar demasiado el cable de alimentación.

🕒 AVISO: asegúrese de que sujeta únicamente el conector del cable cuando desconecte el cable de alimentación. Tirar del cable puede dañarlo.

3. Desconecte el cable de alimentación de la parte posterior de la unidad.
4. Levante la lengüeta de liberación azul de la bandeja y deslice la bandeja de la unidad a través de la parte anterior del ordenador.



1	Cable de datos SATA	2	Cable de alimentación
3	Lengüeta de liberación de la bandeja	4	Bandeja de la unidad óptica
5	Unidad óptica		

Instalación de la unidad óptica

1. Deslice la bandeja de la unidad para introducirla en el compartimiento para unidad óptica, desde la parte anterior del ordenador, hasta que encaje en su sitio.
2. Conecte el cable de datos SATA de la unidad óptica y el cable de alimentación a los conectores de la parte posterior de la unidad.

[Regreso a la pantalla de contenido](#)

Unidad de distribución de alimentación

Manual de servicio de Dell Precision™ R5400

- [Extracción de la unidad de distribución de alimentación](#)
- [Colocación de la unidad de distribución de alimentación](#)

⚠ PRECAUCIÓN: los técnicos de servicio especializados son las únicas personas autorizadas para retirar las cubiertas y acceder a los componentes internos del ordenador. Antes de manipular el interior del ordenador, lea la información sobre seguridad que venía con el ordenador. Para obtener información adicional sobre recomendaciones de seguridad, consulte la página de inicio sobre conformidad reglamentaria en www.dell.com/regulatory_compliance.

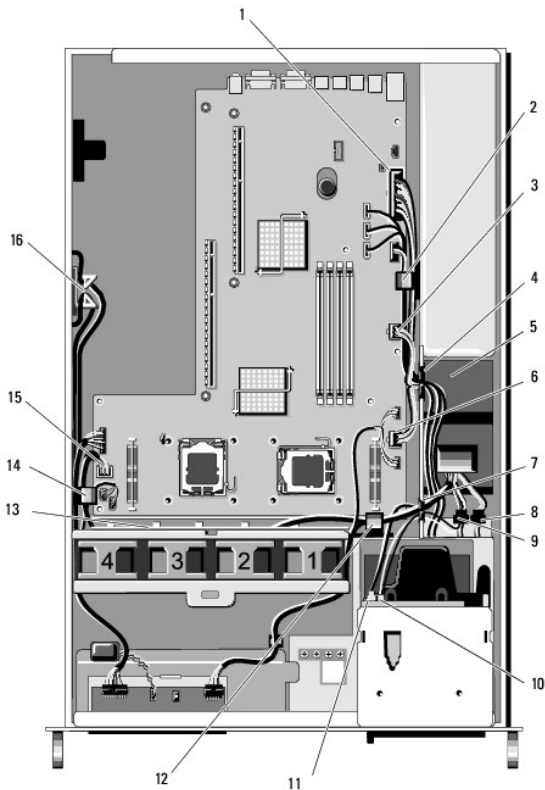
Extracción de la unidad de distribución de alimentación

1. Realice los pasos que se indican en [Antes de trabajar en el ordenador](#).

➡ **AVISO:** tire del conector y no del cable de alimentación para desconectar el conector de la parte posterior de la unidad óptica.

2. Desconecte el conector del cable de alimentación etiquetado como "P9" de la parte posterior de la unidad óptica.
3. Desconecte los cables de alimentación de la unidad de disco duro de los conectores etiquetados como "P8" (disco duro superior) y "P7" (disco duro inferior, si está instalado).

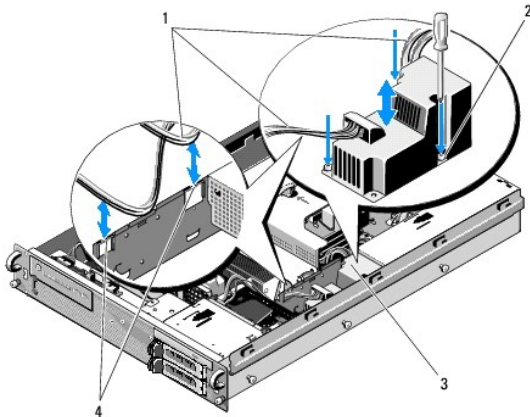
📌 **NOTA:** no desconecte los cables de alimentación directamente de la parte posterior de las unidades de disco duro, puesto que no es necesario para extraer la unidad de distribución de alimentación.



1	Conector del cable de alimentación P1	2	Sujetador de tendido de cables (cable de alimentación P1)
3	Conector del cable de alimentación P2	4	Portal de tendido de cables (cables de alimentación P1, P2 y P3)

5	Unidad de distribución de alimentación	6	Conector del cable de alimentación P3
7	Portal de tendido de cables (cables de alimentación P4, P5 y P6)	8	Conector del cable de alimentación (P7) de la unidad de disco duro (inferior)
9	Conector del cable de alimentación (P8) de la unidad de disco duro (superior)	10	Conector del cable de alimentación de la unidad óptica (P9)
11	Cable de datos SATA de la unidad óptica	12	Sujetador de tendido de cables (cables de alimentación P4, P5 y P6)
13	Canal de tendido de cables (cables de alimentación P4, P5 y P6)	14	Sujetador de tendido de cables (cables de alimentación P4, P5 y P6)
15	Conector del cable de alimentación P4	16	Almacenamiento para cables de alimentación P5 y P6 (cuando no se utilizan)

- Desconecte la fuente de alimentación y extráigala parcialmente del compartimiento correspondiente (consulte [Extracción de la fuente de alimentación](#)).
- Extraiga las dos canastillas para tarjetas de expansión (consulte [Desmontaje de la canastilla para tarjetas de expansión](#)), asegurándose de desconectar los conectores de los cables de alimentación etiquetados como "P5" y "P6" de cualquier tarjeta de expansión instalada en los compartimentos de tarjetas.
 - NOTA:** si los cables de alimentación P5 y P6 no están conectados a ninguna tarjeta de expansión, asegúrese de liberarlos de su ubicación de almacenamiento en los laterales del chasis.
- Extraiga la abrazadera del soporte intermedio (consulte [Extracción de la abrazadera del soporte intermedio](#)).
- Extraiga la funda de enfriamiento (consulte [Extracción de la funda de enfriamiento](#)).
- Desconecte los conectores del cable de alimentación etiquetados como "P1", "P2", "P3" y "P4" de la placa base.
- Desatornille los tres tornillos cautivos de la unidad de distribución de alimentación que los fija a la parte inferior del chasis.
- Libere los cables de alimentación de los seguros para cables, los canales para el tendido de cables y los portales para el tendido de cables del chasis, mientras levanta la unidad de distribución de alimentación para extraerla del chasis, soltando los cables de alimentación.
 - NOTA:** cada portal dispone de un brazo que actúa de bisagra para la abertura.



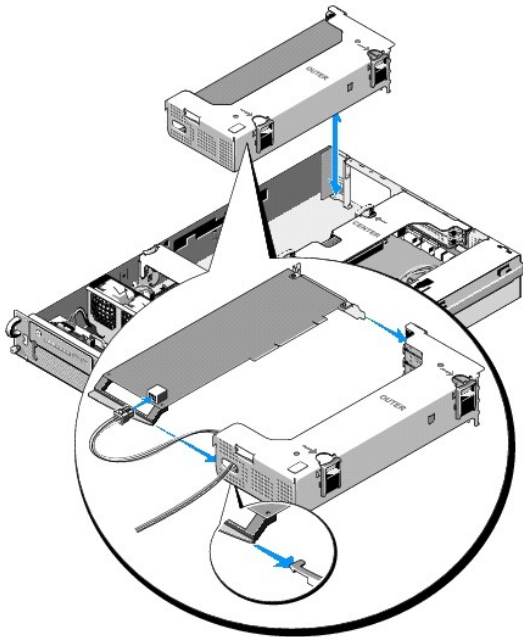
1	Cables de alimentación	2	Tornillos de sujeción (3)
3	Unidad de distribución de alimentación	4	Portales de tendido de cables (2)

Colocación de la unidad de distribución de alimentación

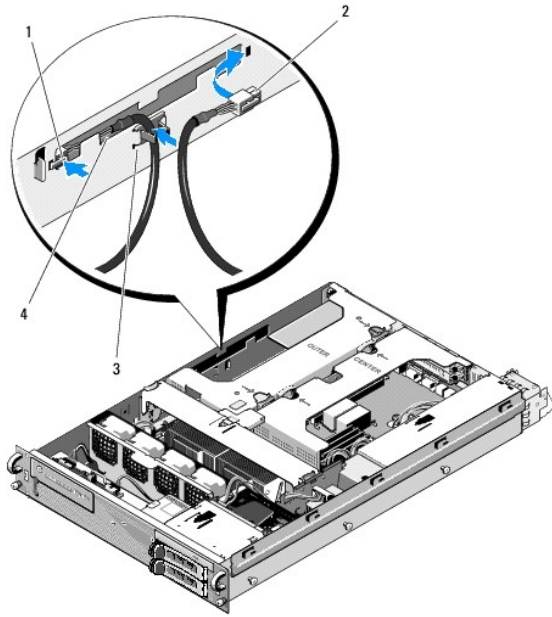
PRECAUCIÓN: los técnicos de servicio especializados son las únicas personas autorizadas para retirar las cubiertas y acceder a los componentes internos del ordenador. Antes de manipular el interior del ordenador, lea la información sobre seguridad que venía con el ordenador. Para

obtener información adicional sobre recomendaciones de seguridad, consulte la página de inicio sobre conformidad reglamentaria en www.dell.com/regulatory_compliance.

1. Baje la unidad de distribución de alimentación hacia los soportes para tornillos de la parte inferior del chasis y apriete los tres tornillos cautivos.
2. Vuelva a conectar los cables de alimentación del disco duro al conector de cables de alimentación P8 (disco duro en el compartimiento superior) y al conector P7 (disco duro en el compartimiento inferior, si procede).
3. Vuelva a conectar el conector del cable de alimentación de la unidad óptica P9 a la parte posterior de la unidad óptica.
4. Coloque los conectores P7 y P8 junto con sus cables en el espacio entre la unidad de distribución de alimentación y la parte posterior de las unidades de disco duro.
5. Vuelva a colocar los cables de alimentación para los conectores P1, P2 y P3 en el portal de tendido de cables junto a la unidad de distribución de alimentación.
6. Inserte el cable de alimentación del conector P1 en el sujetador de tendido de cables junto al compartimiento para la fuente de alimentación.
7. Vuelva a conectar los cables de alimentación de los conectores P4, P5 y P6 en el:
 - 1 Portal de tendido de cables restante.
 - 1 Canal de tendido de cables al lado de los cuatro ventiladores, en la parte inferior del chasis.
 - 1 Sujetadores de tendido de cables en el chasis, en el extremo del canal de tendido de cables.
8. Coloque la funda de enfriamiento (consulte [Colocación de la funda de enfriamiento](#)).
9. Vuelva a conectar los conectores del cable de alimentación etiquetados como "P1", "P2", "P3" y "P4" a la placa base.
10. Pase los conectores P5 y P6, según proceda, a través de las aberturas de cableado en la canastilla para tarjetas de expansión exterior y vuelva a conectar los cables a las tarjetas de expansión instaladas.



NOTA: si los conectores del cable de alimentación P5 y P6 no se utilizan, almacénelos en el canal proporcionado en el lateral del chasis, mediante la guía de cable para apartarlos de la canastilla para tarjetas de expansión exterior y la abrazadera del soporte intermedio.



1	Conector del cable de alimentación P5	2	Conector del cable de alimentación P6
3	Guía de cable	4	Ubicación de almacenamiento para cables de alimentación P5 y P6 (cuando no se utilizan)

11. Vuelva a instalar la canastilla para tarjetas de extensión externo, seguido por la canastilla para tarjetas de expansión central (consulte [Colocación de una canastilla para tarjetas de expansión](#)).
12. Coloque la abrazadera del soporte intermedio (consulte [Colocación de la abrazadera del soporte intermedio](#)).
13. Vuelva a instalar la fuente de alimentación (consulte [Colocación de la fuente de alimentación](#)).

[Regreso a la pantalla de contenido](#)

[Regreso a la pantalla de contenido](#)

Procesadores

Manual de servicio de Dell Precision™ R5400

- [Extracción de un procesador](#)
- [Instalación de un procesador](#)

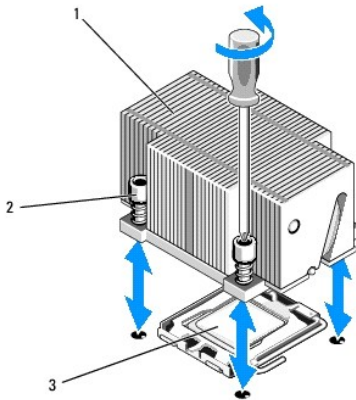
⚠ PRECAUCIÓN: los técnicos de servicio especializados son las únicas personas autorizadas para retirar las cubiertas y acceder a los componentes internos del ordenador. Antes de trabajar en el interior del ordenador, lea la información sobre seguridad que venía con el mismo. Para obtener información adicional sobre recomendaciones de seguridad, consulte la página de inicio sobre conformidad reglamentaria en www.dell.com/regulatory_compliance.

El ordenador admite dos procesadores. Puede actualizar los procesadores para beneficiarse de las opciones futuras de velocidad y funcionalidad. Cada procesador y su memoria caché interna asociada se encuentran en un paquete LGA (matriz de contactos en rejilla) que se instala en un zócalo ZIF de la placa base.

Extracción de un procesador

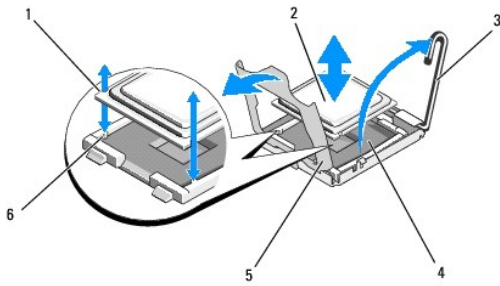
1. Antes de actualizar el ordenador, descargue la última versión del BIOS del ordenador de support.dell.com.
2. Realice los pasos que se indican en [Antes de trabajar en el ordenador](#).

- **AVISO:** al extraer el disipador de calor, es posible que el procesador se enganche al disipador de calor y se extraiga del zócalo. Se recomienda extraer el disipador de calor mientras el procesador esté caliente.
- **AVISO:** no extraiga el disipador de calor de un procesador a menos que vaya a extraer el procesador. El disipador de calor es necesario para mantener unas condiciones térmicas óptimas.



1	Disipador de calor	2	Tornillos de retención (4)
3	Procesador		

3. Espere 30 segundos para que el disipador de calor y la pasta térmica se enfríen lo suficiente para poder aflojar el disipador de calor del procesador.
4. Si el disipador de calor no se separa con facilidad del procesador, gire con cuidado el disipador de calor en el sentido de las manecillas del reloj y, después, en contra hasta que se suelte del procesador. No intente extraer el disipador de calor del procesador haciendo palanca.
5. Levante el disipador de calor para extraerlo del procesador y déjelo aparte.
6. Presione hacia fuera para desenganchar la palanca de liberación del zócalo y gírela 90 grados hacia arriba hasta que se suelte el procesador del zócalo.
7. Gire el protector del procesador hacia arriba y retírelo del paso.



1	Muestras del procesador (2)	2	Procesador
3	Palanca de liberación del zócalo	4	Zócalo ZIF
5	Protector del procesador	6	Salientes del zócalo (2)

- Levante el procesador para extraerlo del zócalo y deje la palanca de liberación hacia arriba para que el zócalo esté preparado para el nuevo procesador.

AVISO: procure no doblar ninguna pata del zócalo ZIF al extraer el procesador. Si se doblan las patas, pueden producirse daños permanentes en la placa base.

Instalación de un procesador

- Desembale el nuevo procesador.

- Instale el procesador en el zócalo:

AVISO: si se coloca el procesador de forma incorrecta, pueden producirse daños permanentes en la placa base o en el procesador cuando se encienda. Al colocar el procesador en el zócalo, procure no doblar las patas del zócalo.

- Si va a instalar un segundo procesador en un zócalo que anteriormente estaba desocupado, extraiga el protector de plástico negro del zócalo del protector del procesador.
- Si la palanca de liberación del zócalo del procesador no está totalmente levantada, colóquela en dicha posición.
- Una vez que el procesador y los salientes del zócalo ZIF estén alineados, inserte con cuidado el procesador en el zócalo.

AVISO: no emplee fuerza para colocar el procesador. Cuando el procesador está colocado de forma correcta, se encaja fácilmente en el zócalo.

- Baje el protector del procesador.
- Una vez que el procesador esté totalmente asentado en el zócalo, gire la palanca de liberación del zócalo hacia abajo hasta que encaje en su lugar para fijar el procesador.

- Instale el disipador de calor:

NOTA: si no ha recibido un disipador de calor de repuesto, utilice el que ha extraído en el [paso 5](#).

- Si ha recibido un disipador de calor y la pasta térmica aplicada previamente con el kit del procesador, retire la lámina protectora de la capa de pasta térmica de la parte inferior del disipador de calor.

Si no ha recibido un disipador de calor de repuesto con el kit del procesador, realice lo siguiente:

- Con un paño limpio que no deje pelusa, retire la pasta térmica del disipador de calor que ha extraído en el [paso 5](#).
- Abra el paquete de pasta suministrado con el kit del procesador y aplique la pasta térmica de manera uniforme en la parte superior del procesador.
- Coloque el disipador de calor sobre el procesador.
- Apriete los tornillos de retención del disipador de calor.

- Vuelva a colocar la cubierta del ordenador (consulte [Colocación de la cubierta](#)) y reinicielo.

Cuando el ordenador se inicia, detecta la presencia del nuevo procesador y cambia automáticamente la información de configuración del ordenador en el programa de configuración del sistema.

- Pulse <F2> para abrir el programa de configuración del sistema y compruebe que la información del procesador se corresponde con la nueva configuración del ordenador (consulte la [Guía tecnológica de Dell](#) para obtener información sobre cómo acceder y usar el programa de configuración del sistema).

6. Ejecute los diagnósticos del ordenador para verificar que el nuevo procesador funciona correctamente.

Consulte [Dell Diagnostics](#) para obtener información sobre la ejecución de diagnósticos.

[Regreso a la pantalla de contenido](#)

[Regreso a la pantalla de contenido](#)

Suministro de energía

Manual de servicio de Dell Precision™ R5400

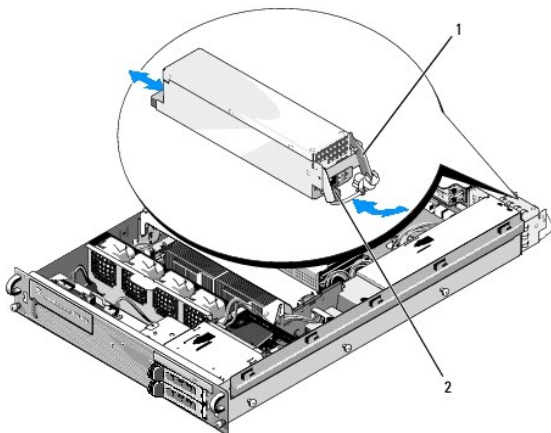
- [Extracción de la fuente de alimentación](#)
- [Colocación de la fuente de alimentación](#)

⚠ PRECAUCIÓN: los técnicos de servicio especializados son las únicas personas autorizadas para retirar las cubiertas y acceder a los componentes internos del ordenador. Antes de manipular el interior del ordenador, lea la información sobre seguridad que venía con el ordenador. Para obtener información adicional sobre recomendaciones de seguridad, consulte la página de inicio sobre conformidad reglamentaria en www.dell.com/regulatory_compliance.

El equipo admite una fuente de alimentación con una potencia nominal de salida de 800 a 900 W.

Extracción de la fuente de alimentación

1. Realice los pasos que se indican en [Antes de trabajar en el ordenador](#).
2. Desconecte el cable de alimentación de la fuente de alimentación y extraiga el cable del soporte de retención de cables.
3. En la parte posterior del ordenador, libere la lengüeta de bloqueo situada en el lado izquierdo de la fuente de alimentación; para ello, presione hacia la derecha y gire hacia arriba el asa de la fuente de alimentación hasta que ésta se libere del chasis.
4. Tire de la fuente de alimentación para dejar al descubierto el chasis.



1	Asa de la fuente de alimentación	2	Lengüeta de bloqueo
---	----------------------------------	---	---------------------

Colocación de la fuente de alimentación

1. Con el asa de la fuente de alimentación extendida, inserte la nueva fuente de alimentación en el chasis.
2. Baje el asa hasta que esté al mismo nivel que la placa frontal de la fuente de alimentación y la lengüeta de bloqueo encaje.

🔍 NOTA: después de instalar una nueva fuente de alimentación, espere unos segundos hasta que el ordenador la reconozca y determine si funciona correctamente. El indicador de estado de la fuente de alimentación se iluminará en color verde para indicar que la fuente de alimentación funciona correctamente.

[Regreso a la pantalla de contenido](#)

[Regreso a la pantalla de contenido](#)

Tarjeta host de acceso remoto (opcional)

Manual de servicio de Dell Precision™ R5400

- [Instalación de la tarjeta host](#)
- [Extracción de una tarjeta host](#)

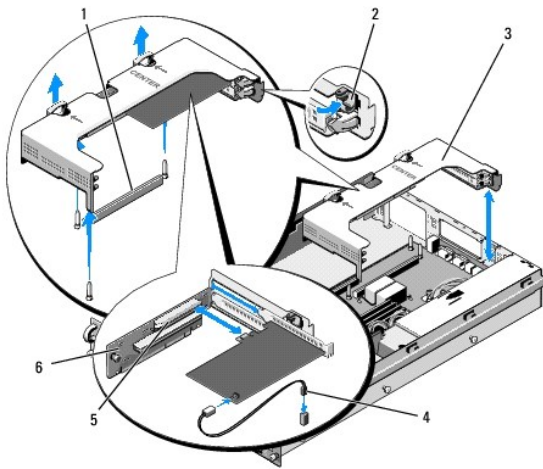
⚠ PRECAUCIÓN: los técnicos de servicio especializados son las únicas personas autorizadas para retirar las cubiertas y acceder a los componentes internos del ordenador. Antes de manipular el interior del ordenador, lea la información sobre seguridad que venía con el ordenador. Para obtener información adicional sobre recomendaciones de seguridad, consulte la página de inicio sobre conformidad reglamentaria en www.dell.com/regulatory_compliance.

En esta sección se describe cómo instalar o quitar y volver a colocar la tarjeta host y conectar el cable doble necesario para la solución de acceso remoto de Dell que está disponible con su ordenador. Para obtener instrucciones sobre la configuración de la tarjeta host y el portal de acceso remoto que constituyen la solución completa de acceso remoto, consulte la guía *Setting Up the Remote Access Solution* (Configuración de la solución de acceso remoto) incluida con la tarjeta host.

Instalación de la tarjeta host

🔧 NOTA: instale la tarjeta host sólo en la canastilla para tarjetas de expansión *central*.

1. Realice los pasos que se indican en [Antes de trabajar en el ordenador](#).
2. Desembale la tarjeta host y prepárela para su instalación.
Para obtener instrucciones al respecto, consulte la documentación incluida con la tarjeta.
3. Extraiga la canastilla para tarjetas de expansión central (consulte [Desmontaje de la canastilla para tarjetas de expansión](#)).
4. Abra el pestillo superior de la tarjeta de expansión y extraiga el soporte de relleno.
5. Instale la tarjeta host:
 - a. Coloque la tarjeta de forma que el conector de borde de tarjeta quede alineado con el conector de la tarjeta vertical.
 - b. Inserte con firmeza el conector de borde de tarjeta en el conector de la tarjeta vertical hasta que quede totalmente encajado.
 - c. Una vez que la tarjeta esté encajada en el conector, cierre el pestillo de la tarjeta de expansión.



1	Conector de la tarjeta vertical en la placa base	2	Pestillo de la tarjeta de expansión
3	Canastilla para tarjetas de expansión central	4	Cable doble
5	Conector de la tarjeta de expansión en la tarjeta vertical	6	Tarjeta vertical

6. Conecte el cable doble (incluido en el kit de tarjetas host) a la tarjeta y a la placa base.


7. Vuelva a conectar cualquier cable de la tarjeta de expansión de las tarjetas de expansión que ya estén instaladas.

Consulte la documentación suministrada con la tarjeta para obtener información sobre las conexiones de los cables.

Extracción de una tarjeta host

1. Realice los pasos que se indican en [Antes de trabajar en el ordenador](#).

2. Extraiga la canastilla para tarjetas de expansión central (consulte [Desmontaje de la canastilla para tarjetas de expansión](#)).


 **NOTA:** no olvide desconectar el cable doble de la placa base.

3. Libere la tarjeta de expansión:

a. Abra el pestillo de la tarjeta de expansión.

b. Sujete la tarjeta de expansión por sus esquinas superiores y extráigala del conector de la tarjeta de expansión.

4. Si va a extraer la tarjeta de forma permanente, instale un soporte de relleno metálico en la apertura de la ranura de expansión vacía y cierre el pestillo de la tarjeta de expansión.

 **NOTA:** es necesario instalar un soporte de relleno en las ranuras para tarjeta de expansión vacías para cumplir con la certificación de la comisión federal de comunicaciones (FCC) del ordenador. Los soportes de relleno también evitan que entre polvo y suciedad en el ordenador, y contribuyen a la refrigeración y la circulación del aire adecuados dentro del mismo.

[Regreso a la pantalla de contenido](#)

[Regreso a la pantalla de contenido](#)

Tarjeta vertical de expansión

Manual de servicio de Dell Precision™ R5400

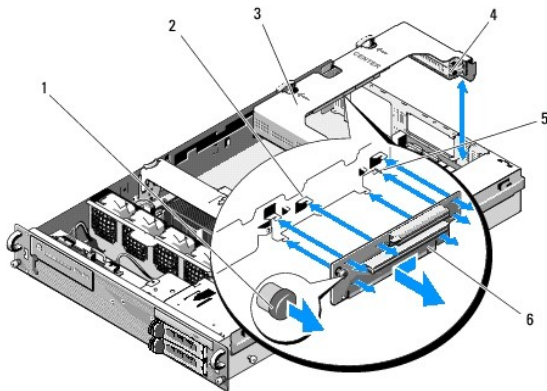
- [Extracción de la tarjeta vertical central](#)
- [Colocación de la tarjeta vertical central](#)

⚠ PRECAUCIÓN: los técnicos de servicio especializados son las únicas personas autorizadas para retirar las cubiertas y acceder a los componentes internos del ordenador. Antes de manipular el interior del ordenador, lea la información sobre seguridad que venía con el ordenador. Para obtener información adicional sobre recomendaciones de seguridad, consulte la página de inicio sobre conformidad reglamentaria en www.dell.com/regulatory_compliance.

📌 NOTA: la tarjeta vertical sólo se puede colocar en la canastilla para tarjetas de expansión central y no en la canastilla exterior.

Extracción de la tarjeta vertical central

1. Realice los pasos que se indican en [Antes de trabajar en el ordenador](#).
2. Extraiga la canastilla para tarjetas de expansión central del ordenador (consulte [Desmontaje de la canastilla para tarjetas de expansión](#)).
3. Extraiga todas las tarjetas de expansión de la tarjeta vertical de expansión (consulte [Desmontaje de una tarjeta de expansión](#)).
4. Mientras levanta el botón de liberación con muelle azul de la tarjeta vertical, deslice la tarjeta horizontalmente y sepárela del pestillo de tarjetas de expansión del alojamiento hasta que se suelte de los cinco ganchos de guía.



1 Botón de liberación con muelle azul	2 Ganchos de guía (5)
3 Canastilla para tarjetas de expansión central	4 Pestillo de tarjetas de expansión de la canastilla
5 Pata de guía	6 Tarjeta vertical

Colocación de la tarjeta vertical central

1. Mientras sujeta la tarjeta vertical por el botón de liberación, coloque la tarjeta de forma que la pata de guía coincida con el orificio correspondiente de la tarjeta.
2. Con el botón de liberación levantado, deslice la tarjeta hacia los pestillos de la tarjeta de expansión hasta que los ganchos de guía y el botón de liberación encajen en su lugar.
3. Vuelva a colocar las tarjetas de expansión que haya extraído en el [paso 3](#) de [Extracción de la tarjeta vertical central](#).

[Regreso a la pantalla de contenido](#)

[Regreso a la pantalla de contenido](#)

Funda de enfriamiento

Manual de servicio de Dell Precision™ R5400

- [Extracción de la funda de enfriamiento](#)
- [Colocación de la funda de enfriamiento](#)

⚠ PRECAUCIÓN: los técnicos de servicio especializados son las únicas personas autorizadas para retirar las cubiertas y acceder a los componentes internos del ordenador. Antes de manipular el interior del ordenador, lea la información sobre seguridad que venía con el ordenador. Para obtener información adicional sobre recomendaciones de seguridad, consulte la página de inicio sobre conformidad reglamentaria en www.dell.com/regulatory_compliance.

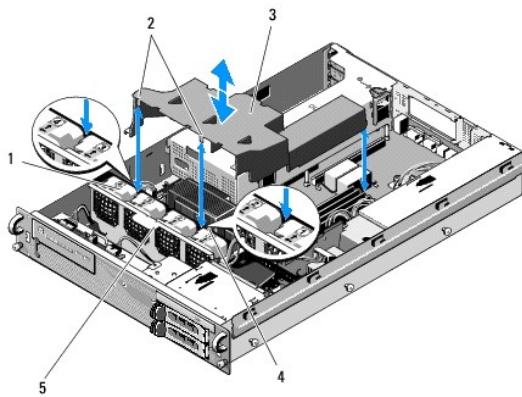
⚠ PRECAUCIÓN: los módulos DIMM están calientes durante un tiempo tras apagar el ordenador. Espere a que los módulos DIMM se enfríen antes de manipularlos.

➡ AVISO: no utilice el ordenador si se ha extraído la funda de enfriamiento de la memoria. Se puede producir un sobrecalentamiento rápido del ordenador, lo que ocasionaría un apagado del mismo y la pérdida de datos.

La funda de enfriamiento produce y dirige el flujo de aire sobre los módulos de memoria (DIMM).

Extracción de la funda de enfriamiento

1. Realice los pasos que se indican en [Antes de trabajar en el ordenador](#).
2. Extraiga la abrazadera del soporte intermedio (consulte [Extracción de la abrazadera del soporte intermedio](#)).
3. Extraiga la canastilla para tarjetas de expansión central (consulte [Desmontaje de la canastilla para tarjetas de expansión](#)).
4. Levante la funda y extráigala del chasis.



1 Ventiladores (4)	2 Ganchos de la funda (2)
3 Funda de enfriamiento	4 Soporte del ventilador (inamovible)
5 Soporte del ventilador (sustraible)	

Colocación de la funda de enfriamiento

1. Alinee la funda con la parte superior del ordenador para que, cuando se instale, los ganchos se ajusten al soporte del ventilador.

📌 NOTA: los ventiladores tienen las etiquetas 1, 2, 3 y 4.

2. Baje la funda para insertarla en el ordenador, con un gancho centrado entre los ventiladores 1 y 2 y otro gancho centrado entre los ventiladores 3 y 4.

[Regreso a la pantalla de contenido](#)

[Regreso a la pantalla de contenido](#)

Altavoz

Manual de servicio de Dell Precision™ R5400

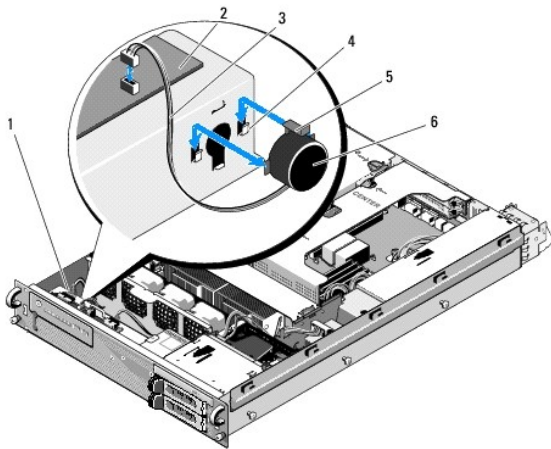
- [Extracción del altavoz](#)
- [Colocación del altavoz](#)

⚠ PRECAUCIÓN: los técnicos de servicio especializados son las únicas personas autorizadas para retirar las cubiertas y acceder a los componentes internos del ordenador. Antes de manipular el interior del ordenador, lea la información sobre seguridad que venía con el ordenador. Para obtener información adicional sobre recomendaciones de seguridad, consulte la página de inicio sobre conformidad reglamentaria en www.dell.com/regulatory_compliance.

Extracción del altavoz

1. Realice los pasos que se indican en [Antes de trabajar en el ordenador](#).
2. Desconecte el cable del altavoz de la placa del panel de control.

⚠ AVISO: tire del conector para desconectar el cable. No tire del cable para desconectar el conector. Si lo hace, puede dañar el cable.



1	Cable del panel de control	2	Placa del panel de control
3	Cable del altavoz	4	Soportes de retención (2)
5	Lengüeta de liberación del altavoz	6	Altavoz

3. Para acceder al altavoz, desconecte el cable del panel de control de la placa del panel de control.
4. Presione la lengüeta de liberación del altavoz para poder deslizar el altavoz hacia arriba y extraerlo del chasis.

Colocación del altavoz

1. Deslice el altavoz hacia abajo para introducirlos en los soportes de retención hasta que la lengüeta de liberación encaje en su sitio.
2. Conecte el cable del altavoz a la placa del panel de control.
3. Conecte el cable del panel de control a la placa del panel de control.

[Regreso a la pantalla de contenido](#)

[Regreso a la pantalla de contenido](#)

Placa base

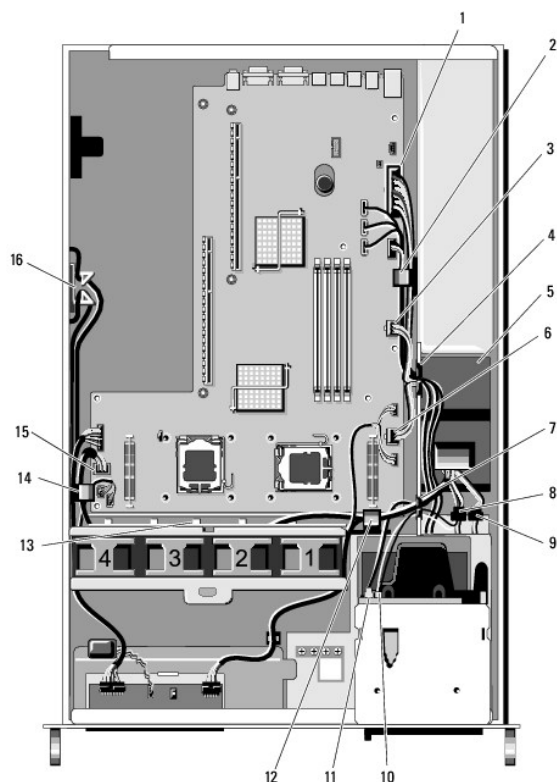
Manual de servicio de Dell Precision™ R5400

- [Extracción de la placa base](#)
- [Instalación de la placa base](#)

⚠ PRECAUCIÓN: los técnicos de servicio especializados son las únicas personas autorizadas para retirar las cubiertas y acceder a los componentes internos del ordenador. Antes de manipular el interior del ordenador, lea la información sobre seguridad que venía con el ordenador. Para obtener información adicional sobre recomendaciones de seguridad, consulte la página de inicio sobre conformidad reglamentaria en www.dell.com/regulatory_compliance.

Extracción de la placa base

1. Realice los pasos que se indican en [Antes de trabajar en el ordenador](#).
2. Desconecte el cable de alimentación de la fuente de alimentación en la parte posterior del ordenador.
3. Extraiga las dos canastillas para tarjetas de expansión (consulte [Desmontaje de la canastilla para tarjetas de expansión](#)), asegurándose de desconectar los cables de alimentación etiquetados como "P5" y "P6" de cualquier tarjeta de expansión instalada en las canastillas para tarjetas.
4. Extraiga la abrazadera del soporte intermedio (consulte [Extracción de la abrazadera del soporte intermedio](#)).
5. Extraiga la funda de enfriamiento (consulte [Extracción de la funda de enfriamiento](#)).
6. Desconecte los cables de alimentación etiquetados como "P1", "P2", "P3" y "P4" de la placa base.



1	Conector del cable de alimentación P1	2	Sujetador de tendido de cables (cable de alimentación P1)
3	Conector del cable de alimentación P2	4	Portal de tendido de cables (cables de alimentación P1, P2 y P3)
5	Unidad de distribución de alimentación	6	Conector del cable de alimentación P3

7	Portal de tendido de cables (cables de alimentación P4, P5 y P6)	8	Conector del cable de alimentación (P8) de la unidad de disco duro (superior)
9	Conector del cable de alimentación (P7) de la unidad de disco duro (inferior)	10	Conector del cable de alimentación de la unidad óptica (P9)
11	Conector del cable de datos SATA	12	Sujetador de tendido de cables (cables de alimentación P4, P5 y P6)
13	Canal de tendido de cables (cables de alimentación P4, P5 y P6)	14	Sujetador de tendido de cables (cables de alimentación P4, P5 y P6)
15	Conector del cable de alimentación P4	16	Almacenamiento para cables de alimentación P5 y P6

⚠ PRECAUCIÓN: los módulos DIMM están calientes durante un tiempo tras apagar el ordenador. Espere el tiempo necesario hasta que los módulos DIMM se enfríen antes de manipularlos. Manipúelos por los bordes de la tarjeta y evite tocar los componentes del módulo DIMM.

7. Extraiga los módulos de memoria (consulte [Extracción de módulos de memoria](#)).

🔍 NOTA: al extraer los módulos de memoria, tome nota de las ubicaciones del zócalo de módulo de memoria para realizar una instalación adecuada.

8. Extraiga los procesadores y los disipadores de calor (consulte [Extracción de un procesador](#)).

9. Desconecte el cable del panel de control de placa base.

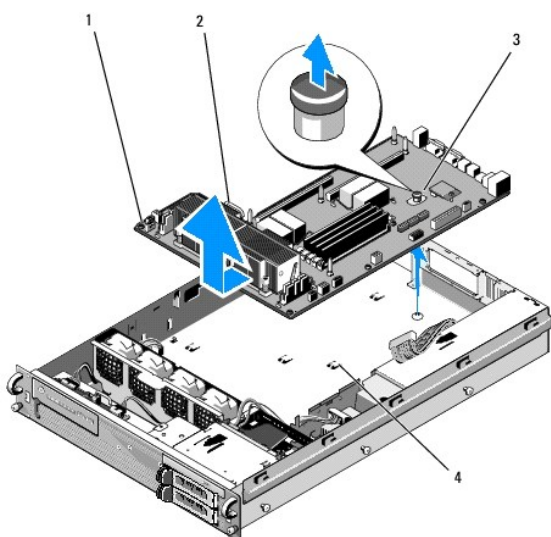
10. Desconecte los cuatro conectores del ventilador de la placa base.

11. Desconecte el conector del cable USB frontal de la placa base.

12. Desconecte los conectores del cable de datos SATA_0, SATA_1 y SATA_2 de la placa base.

13. Extraiga la placa base:

- a. Tire del botón de liberación de la bandeja de la placa base.
- b. Mientras tira del botón de liberación, utilice el asa o la lengüeta de metal para deslizar la bandeja de la placa base hacia la parte frontal del chasis.
- c. Levante la bandeja de la placa base con un ángulo de 45 grados mientras desliza la bandeja de la placa base y la separa del compartimiento para fuente de alimentación y extráigala del chasis.



1	Placa base	2	Asa o la lengüeta de metal
3	Botón de liberación	4	Lengüetas de sujeción

Instalación de la placa base

⚠ PRECAUCIÓN: Los técnicos de servicio especializados son las únicas personas autorizadas para retirar las cubiertas y acceder a los componentes internos del ordenador. Antes de manipular el interior del ordenador, lea la información sobre seguridad que venía con el ordenador. Para obtener información adicional sobre recomendaciones de seguridad, consulte la página de inicio sobre conformidad reglamentaria en www.dell.com/regulatory_compliance.

1. Sujetando la placa base por el botón de liberación azul y el asa o lengüeta de metal, introduzca la bandeja de la placa base en el chasis con un ángulo de 45 grados hacia el compartimiento para fuente de alimentación hasta que quede plana sobre la parte inferior del chasis.
2. Asegúrese de que las nueve lengüetas de fijación de la bandeja de la placa base quedan completamente insertadas en las nueve ranuras de fijación de la placa base en la parte inferior del chasis.
3. Deslice la bandeja de la placa base hacia la parte posterior del chasis hasta que el tirador del botón de liberación encaje en su posición.
4. Vuelva a colocar los procesadores y los disipadores de calor (consulte [Instalación de un procesador](#)).
5. Vuelva a colocar los módulos de memoria (consulte [Instalación de módulos de memoria](#)).
6. Vuelva a conectar el cable del panel de control a la placa base.
7. Vuelva a conectar los cuatro conectores del ventilador a la placa base.
8. Vuelva a conectar el conector del cable USB frontal a la placa base.
9. Vuelva a conectar los conectores de datos SATA_0, SATA_1 y SATA_2 a la placa base.
10. Vuelva a conectar los cables de alimentación etiquetados como "P1", "P2", "P3" y "P4" a la placa base.
11. Vuelva a colocar la funda de enfriamiento (consulte [Colocación de la funda de enfriamiento](#)).
12. Vuelva a colocar las canastillas para tarjetas de expansión (consulte [Colocación de una canastilla para tarjetas de expansión](#)).
13. Vuelva a colocar la abrazadera del soporte intermedio (consulte [Colocación de la abrazadera del soporte intermedio](#)).
14. Vuelva a colocar la cubierta del ordenador (consulte el apartado [Colocación de la cubierta](#)).

[Regreso a la pantalla de contenido](#)

[Regreso a la pantalla de contenido](#)

Manual de servicio de Dell Precision™ R5400



NOTA: una NOTA indica información importante que le ayuda a conseguir un mejor rendimiento de su ordenador.



AVISO: un AVISO indica la posibilidad de daños en el hardware o pérdida de datos, y le explica cómo evitar el problema.



PRECAUCIÓN: una PRECAUCIÓN indica el riesgo de daños en la propiedad, de lesiones personales e incluso de muerte.

Si ha adquirido un ordenador Dell™ de la serie n, las referencias a los sistemas operativos Microsoft® Windows® que aparezcan en este documento no serán aplicables.

**La información contenida en este documento puede modificarse sin previo aviso.
© 2008 Dell Inc. Todos los derechos reservados.**

Queda estrictamente prohibida la reproducción de este material en cualquier forma sin la autorización por escrito de Dell Inc.

Marcas comerciales utilizadas en este texto: *Dell*, el logotipo de *DELL*, *Inspiron*, *Dell Precision*, *DellConnect*, *Dimension*, *OptiPlex*, *Latitude*, *PowerEdge*, *PowerVault*, *PowerApp*, *Dell OpenManage* y el logotipo *YOURS IS HERE* son marcas comerciales de Dell Inc.; *Bluetooth* es una marca comercial registrada de Bluetooth SIG Inc., que utiliza Dell bajo licencia; *Microsoft*, *Windows*, y *Windows Vista* y el logotipo del *botón de inicio de Windows* son marcas comerciales o marcas comerciales registradas de Microsoft Corporation en los Estados Unidos o en otros países.

Otras marcas y otros nombres comerciales pueden utilizarse en este documento para hacer referencia a las entidades que los poseen o a sus productos. Dell Inc. renuncia a cualquier interés sobre la propiedad de marcas y nombres comerciales que no sean los suyos.

Junio de 2008 Rev. A00

[Regreso a la pantalla de contenido](#)

[Regreso a la pantalla de contenido](#)

Solución de problemas

Manual de servicio de Dell Precision™ R5400

- [Herramientas](#)
- [Dell Diagnostics](#)
- [Solución de problemas](#)
- [Servicio Dell Technical Update](#)

⚠ PRECAUCIÓN: los técnicos de servicio especializados son las únicas personas autorizadas para retirar las cubiertas y acceder a los componentes internos del ordenador. Antes de trabajar en el interior del ordenador, lea la información de seguridad que se entrega con el ordenador. Para obtener información adicional sobre recomendaciones de seguridad, consulte la página de inicio sobre conformidad reglamentaria en www.dell.com/regulatory_compliance.

⚠ PRECAUCIÓN: desconecte siempre el ordenador de los enchufes eléctricos antes de abrir la cubierta.

Herramientas

Indicadores de alimentación

El indicador del botón de encendido situado en la parte anterior del ordenador se ilumina y parpadea o permanece fijo para indicar diferentes estados:

- 1 Si el indicador de alimentación emite una luz verde y el ordenador no responde, consulte [Indicadores de diagnóstico](#).
- 1 Si el indicador de alimentación emite una luz verde parpadeante, el ordenador está en el modo de espera. Pulse una tecla del teclado, mueva el ratón o pulse el botón de encendido para reanudar el funcionamiento normal.
- 1 Si el indicador está apagado, el ordenador está apagado o no recibe alimentación eléctrica.
 - o Apriete el cable de alimentación en su conector, situado en la parte posterior del ordenador, y en el enchufe eléctrico.
 - o Si el ordenador está conectado a una regleta de enchufes, asegúrese de que la regleta está conectada a un enchufe eléctrico y de que está encendida.
 - o No utilice dispositivos de protección de la alimentación, regletas de enchufes ni cables alargadores de alimentación para comprobar que el ordenador se enciende correctamente.
 - o Asegúrese de que el enchufe eléctrico funciona enchufando otro aparato, por ejemplo, una lámpara.
 - o Asegúrese de que el cable de alimentación principal y el cable del panel anterior están conectados firmemente a la placa base (consulte [Placa base](#)).
- 1 Si el indicador emite una luz ámbar fija, es posible que haya un dispositivo defectuoso o que esté instalado incorrectamente.
 - o Extraiga los módulos de memoria y vuelva a instalarlos (consulte [Memoria del sistema](#)).
 - o Extraiga todas las tarjetas y, a continuación, vuelva a instalarlas (consulte la [Tarjetas de expansión](#)).
- 1 Elimine las interferencias. Algunas de las causas de las interferencias son:
 - o Cables alargadores de alimentación, de teclado y de ratón.
 - o Demasiados dispositivos conectados a una regleta de enchufes.
 - o Varias regletas de enchufes conectadas al mismo enchufe eléctrico.

Indicadores de diagnóstico

⚠ PRECAUCIÓN: antes de trabajar en el interior del ordenador, lea la información de seguridad que se entrega con el ordenador. Para obtener información adicional sobre recomendaciones de seguridad, consulte la página de inicio sobre conformidad reglamentaria en www.dell.com, en la siguiente ubicación: www.dell.com/regulatory_compliance.

Para ayudarle a solucionar un problema, el ordenador dispone de cuatro indicadores marcados como 1, 2, 3 y 4 en el panel anterior. Cuando el ordenador se inicia correctamente, los indicadores parpadean. Si el ordenador presenta anomalías, utilice la secuencia de los indicadores para ayudar a identificar el problema.

🔍 NOTA: una vez finalizada la POST, los cuatro indicadores se apagan antes de que se inicie el sistema operativo.

Códigos de luces de diagnóstico durante la POST

--	--	--

Patrón de luces	Descripción del problema	Resolución sugerida
①②③④	El ordenador está apagado normalmente o puede haber sufrido un fallo previo al inicio del BIOS.	Enchufe el ordenador a un enchufe eléctrico en funcionamiento y pulse el botón de encendido.
①②③④	Se ha producido un posible fallo del BIOS; el ordenador se encuentra en modo de recuperación.	<ol style="list-style-type: none"> Ejecute la Utilidad de recuperación de BIOS, espere a que acabe la recuperación y reinicie el ordenador. Si el problema persiste, póngase en contacto con Dell (consulte Cómo ponerse en contacto con Dell).
①②③④	Posible error en el procesador	<ol style="list-style-type: none"> Vuelva a colocar el procesador (consulte Procesadores). Si el problema persiste, póngase en contacto con Dell (consulte Cómo ponerse en contacto con Dell).
①②③④	Se detectan los módulos de memoria, pero se ha producido un fallo de memoria.	<ol style="list-style-type: none"> Si hay dos o más módulos de memoria instalados, extráigalos (consulte Memoria del sistema), vuelva a instalar uno de los módulos y reinicie el ordenador. Si el ordenador se inicia correctamente, instale uno por uno el resto de los módulos de memoria hasta que haya identificado el módulo defectuoso o hasta que haya reinstalado todos los módulos sin errores. Si dispone de otra memoria del mismo tipo que funcione, instálela en el ordenador (consulte Memoria del sistema). Si el problema persiste, póngase en contacto con Dell (consulte Cómo ponerse en contacto con Dell).
①②③④	Se ha producido un posible fallo de la tarjeta gráfica.	<ol style="list-style-type: none"> Vuelva a colocar las tarjetas gráficas instaladas (consulte Tarjetas de expansión). Si es posible, instale una tarjeta gráfica que funcione en el ordenador. Si el problema persiste, póngase en contacto con Dell (consulte Cómo ponerse en contacto con Dell).
①②③④	Se ha producido un posible fallo de la unidad de disco duro.	<ol style="list-style-type: none"> Vuelva a colocar todos los cables de datos y de alimentación y reinicie el ordenador. Si el problema persiste, póngase en contacto con Dell (consulte Cómo ponerse en contacto con Dell).
①②③④	Se ha producido un posible fallo de USB.	<ol style="list-style-type: none"> Vuelva a instalar todos los dispositivos USB, compruebe las conexiones de los cables y reinicie el ordenador. Si el problema persiste, póngase en contacto con Dell (consulte Cómo ponerse en contacto con Dell).
①②③④	No se detectó ningún módulo de memoria.	<ol style="list-style-type: none"> Si hay dos o más módulos de memoria instalados, extráigalos (consulte Memoria del sistema), vuelva a instalar uno de los módulos y reinicie el ordenador. Si el ordenador se inicia correctamente, instale uno por uno el resto de los módulos de memoria hasta que haya identificado el módulo defectuoso o hasta que haya reinstalado todos los módulos sin errores. Si dispone de otra memoria del mismo tipo que funcione, instálela en el ordenador (consulte Memoria del sistema). Si el problema persiste, póngase en contacto con Dell (consulte Cómo ponerse en contacto con Dell).
①②③④	Se ha producido un fallo de la placa base.	<ol style="list-style-type: none"> Póngase en contacto con Dell (consulte Cómo ponerse en contacto con Dell).
①②③④	Se detectan módulos de memoria, pero existe un error de configuración o de compatibilidad de la memoria.	<ol style="list-style-type: none"> Asegúrese de que no existen requisitos especiales para la colocación del conector o del módulo de memoria (consulte Memoria del sistema). Asegúrese de que la memoria que utiliza es compatible con el ordenador (consulte Memoria del sistema). Si el problema persiste, póngase en contacto con Dell (consulte Cómo ponerse en contacto con Dell).
①②③④	Se ha producido un posible error en un recurso de la placa base o en el hardware.	<ol style="list-style-type: none"> Consulte la <i>Guía de instalación y de referencia rápida</i> de su ordenador para obtener información sobre la restauración del sistema operativo. Si el problema persiste, póngase en contacto con Dell (consulte Cómo ponerse en contacto con Dell).
①②③④	Se ha producido un posible fallo de la tarjeta de expansión.	<ol style="list-style-type: none"> Determine si existe algún conflicto extrayendo una tarjeta de expansión (no una tarjeta gráfica) y reiniciando el ordenador (consulte Tarjetas de expansión). Si el problema persiste, vuelva a instalar la tarjeta que ha extraído, extraiga otra tarjeta y reinicie el ordenador. Repita este proceso para cada tarjeta de expansión instalada. Si el ordenador se inicia normalmente, busque conflictos de recursos en la última tarjeta extraída (Consulte la <i>Guía de instalación y de referencia rápida</i> de su ordenador para obtener información sobre la restauración del sistema operativo). Si el problema persiste, póngase en contacto con Dell (consulte Cómo ponerse en contacto con Dell).
①②③④	Se ha producido otro fallo.	<ol style="list-style-type: none"> Compruebe que todos los cables de unidades de disco duro y de CD/DVD estén conectados correctamente a la placa base (consulte Placa base). Si aparece un mensaje de error que indica que hay un problema en un dispositivo (por ejemplo, la unidad de disco duro), compruebe el dispositivo para verificar que funciona correctamente. Si el sistema operativo está intentando iniciarse desde un dispositivo (por ejemplo, la unidad de CD/DVD), abra el programa de configuración del sistema (consulte la <i>Guía tecnológica de</i>

		<p>Dell) para comprobar que la secuencia de inicio sea la correcta para los dispositivos instalados en el ordenador.</p> <ol style="list-style-type: none"> 1 Si el problema persiste, póngase en contacto con Dell (consulte Cómo ponerse en contacto con Dell).
--	--	--

Códigos de sonido

El ordenador puede emitir una serie de sonidos durante el inicio si el monitor no puede mostrar errores o problemas. Por ejemplo, un posible código de sonido consiste en tres sonidos cortos repetitivos, que indica que el ordenador ha detectado un posible fallo de placa base.


Si el ordenador emite una serie de sonidos durante el inicio:

1. Anote el código de sonido.
2. Ejecute Dell Diagnostics para identificar el problema (consulte [Dell Diagnostics](#)).

Código	Causa
2 cortos, 1 largo	Error de suma de comprobación del BIOS
1 largo, 3 cortos, 2 cortos	Error de memoria
1 corto	Tecla F12 pulsada

Código (sonidos cortos repetidos)	Descripción	Resolución sugerida
1	Fallo de la suma de comprobación del BIOS. Posible fallo de la placa base.	Póngase en contacto con Dell (consulte Cómo ponerse en contacto con Dell).
2	No se detectó ningún módulo de memoria.	<ol style="list-style-type: none"> 1 Si hay dos o más módulos de memoria instalados, extráigalos (consulte Memoria del sistema), vuelva a instalar uno de los módulos y reinicie el ordenador. Si el ordenador se inicia correctamente, instale uno por uno el resto de los módulos de memoria hasta que haya identificado el módulo defectuoso o hasta que haya reinstalado todos los módulos sin errores. 1 Si dispone de otra memoria del mismo tipo que funcione, instálela en el ordenador (consulte Memoria del sistema). 1 Si el problema persiste, póngase en contacto con Dell (consulte Cómo ponerse en contacto con Dell).
3	Posible fallo de la placa base.	Póngase en contacto con Dell (consulte Cómo ponerse en contacto con Dell).
4	Fallo de lectura/escritura de la RAM.	<ol style="list-style-type: none"> 1 Asegúrese de que no existen requisitos especiales para la colocación del conector o del módulo de memoria (consulte Memoria del sistema). 1 Asegúrese de que la memoria que utiliza es compatible con el ordenador (consulte Memoria del sistema). 1 Si el problema persiste, póngase en contacto con Dell (consulte Cómo ponerse en contacto con Dell).
5	Fallo del reloj de tiempo real. Posible fallo de la batería o la placa base.	<ol style="list-style-type: none"> 1 Coloque de nuevo la batería (consulte Sustitución de la batería). 1 Si el problema persiste, póngase en contacto con Dell (consulte Cómo ponerse en contacto con Dell).
6	Fallo de la prueba del BIOS de vídeo.	Póngase en contacto con Dell (consulte Cómo ponerse en contacto con Dell).

Mensajes del sistema

 **NOTA:** si el mensaje que aparece no figura en la siguiente tabla, consulte la documentación del sistema operativo o del programa que se estaba ejecutando cuando ha aparecido el mensaje.

Alert! Previous attempts at booting this computer have failed at checkpoint [nnnn]. For help in resolving this problem, please note this checkpoint and contact Dell Technical Support (Alerta. Los intentos anteriores de iniciar el ordenador han fallado en el punto de comprobación [nnnn]. Para obtener ayuda para solucionar este problema, anote el punto de comprobación y póngase en contacto con la Asistencia técnica de Dell.) — El ordenador no pudo completar la rutina de inicio tres veces consecutivas debido al mismo error (para obtener ayuda, consulte [Cómo ponerse en contacto con Dell](#)).

CMOS checksum error (Error de la suma de comprobación del CMOS) — Posible fallo de la placa base o batería del reloj en tiempo real baja. Sustituya la batería (consulte [Sustitución de la batería](#) o [Cómo ponerse en contacto con Dell](#) para obtener ayuda).

CPU fan failure (Fallo del ventilador de la CPU) — Fallo del ventilador del procesador. Vuelva a colocar el ventilador del procesador (consulte [Procesadores](#)).

Hard-disk read failure (Fallo de lectura de la unidad de disco duro) — Posible error de la unidad de disco duro durante una prueba de inicio de la unidad (consulte [Cómo ponerse en contacto con Dell](#) para obtener ayuda).

Keyboard failure (Fallo del teclado) . — Fallo del teclado o cable suelto del teclado (consulte [Problemas con el teclado](#)).

No boot device available (No hay ningún dispositivo de inicio disponible) — El ordenador no puede detectar un dispositivo o partición de inicio.

- o Si la unidad de disco duro es el dispositivo de inicio, asegúrese de que los cables están conectados y de que la unidad está instalada correctamente y dividida en particiones como un dispositivo de inicio.
- o Abra el programa de configuración del sistema y asegúrese de que la información de secuencia de inicialización es correcta (consulte la *Guía tecnológica de Dell* para obtener información sobre el acceso y uso del programa de configuración del sistema).


No timer tick interrupt (No hay interrupción de pulsos del temporizador) — Puede que haya un error de funcionamiento de un chip de la placa base o un fallo en la placa base (para obtener asistencia, consulte [Cómo ponerse en contacto con Dell](#)).

NOTICE - Hard Drive SELF MONITORING SYSTEM has reported that a parameter has exceeded its normal operating range. Dell recommends that you back up your data regularly. A parameter out of range may or may not indicate a potential hard drive problem. (AVISO: El SISTEMA DE AUTOSEGUIMIENTO de la unidad de disco duro ha informado de que un parámetro ha superado su margen de funcionamiento normal. Dell recomienda hacer copias de seguridad de los datos regularmente. Un parámetro que se halle fuera del margen puede indicar o no un problema potencial de la unidad de disco duro.) — Error S.M.A.R.T., posible error de la unidad de disco duro. Esta función puede estar habilitada o deshabilitada en el programa de configuración del sistema (consulte la *Guía tecnológica de Dell* para obtener información sobre el acceso y uso del programa de configuración del sistema).

Solucionador de problemas de hardware

Si durante la instalación del sistema operativo un dispositivo no se detecta o bien se detecta pero no está configurado correctamente, puede utilizar el Solucionador de problemas de hardware para resolver la incompatibilidad.


Windows® Vista®:

1. Haga clic en el botón de inicio de Windows Vista  y, a continuación, en **Ayuda y soporte técnico**.
2. Escriba solucionador de problemas de hardware en el campo de búsqueda y pulse <Intro> para iniciar la búsqueda.
3. En los resultados de la búsqueda seleccione la opción que mejor describa el problema y siga el resto de pasos para solucionarlo.

Windows XP:

1. Haga clic en **Inicio**→ **Ayuda y soporte técnico**.
2. Escriba solucionador de problemas de hardware en el campo de búsqueda y pulse <Intro> para iniciar la búsqueda.
3. En la sección **Solucionar un problema**, haga clic en **Solucionador de problemas de hardware**.
4. En la lista del **Solucionador de problemas de hardware**, seleccione la opción que mejor describa el problema y haga clic en **Siguiente** para seguir los pasos restantes para solucionar el problema.


Dell Diagnostics


 **PRECAUCIÓN:** antes de trabajar en el interior del ordenador, lea la información de seguridad que se entrega con el ordenador. Para obtener información adicional sobre recomendaciones de seguridad, consulte la página de inicio sobre conformidad reglamentaria en www.dell.com, en la siguiente ubicación: www.dell.com/regulatory_compliance.

Cuándo usar Dell Diagnostics

Si tiene algún problema con el ordenador, realice las comprobaciones de la sección [Solución de problemas](#) y ejecute Dell Diagnostics antes de solicitar asistencia técnica a Dell.

Inicie Dell Diagnostics desde la unidad de disco duro o desde el soporte multimedia *Drivers and Utilities* (Controladores y utilidades) proporcionado con el ordenador.


 **NOTA:** el soporte multimedia *Drivers and Utilities* (Controladores y utilidades) es opcional y es posible que no se entregue con el ordenador.

 **NOTA:** Dell Diagnostics sólo funciona en ordenadores Dell.


Inicio de Dell Diagnostics desde la unidad de disco duro

Antes de ejecutar Dell Diagnostics, entre en el programa de configuración del sistema (consulte la *Guía tecnológica de Dell* para obtener información) para revisar la información de configuración del ordenador, y asegúrese de que el dispositivo que desea someter a prueba aparece en el programa de configuración del sistema y de que está activo.

Dell Diagnostics está ubicado en una partición de la utilidad de diagnóstico independiente de la unidad de disco duro.

 **NOTA:** si el ordenador no muestra imágenes en la pantalla, póngase en contacto con Dell (consulte [Cómo ponerse en contacto con Dell](#)).

1. Asegúrese de que el ordenador está conectado a un enchufe eléctrico que funciona debidamente.
2. Encienda (o reinicie) el ordenador.
3. Cuando aparezca el logotipo DELL, pulse <F12> inmediatamente.

 **NOTA:** si se mantiene pulsada una tecla durante demasiado tiempo, puede producirse un error de teclado. Para evitar posibles errores de teclado, pulse y suelte <F12> a intervalos regulares hasta que aparezca Boot Device Menu (Menú de dispositivos de inicio).

Si espera demasiado y aparece el logotipo del sistema operativo, siga esperando hasta que vea el escritorio de Microsoft Windows, apague el ordenador y vuelva a intentarlo.


4. Utilice las teclas de flecha arriba y flecha abajo para seleccionar **Diagnostics** (Diagnósticos) en el menú de inicio y pulse <Intro>.

El ordenador ejecuta la evaluación del sistema previa al inicio (PSA), una serie de pruebas iniciales de la placa base, el teclado, la pantalla, la memoria, la unidad de disco duro, etc.

1. Responda a las preguntas que aparezcan en pantalla.


1. Si se detectan errores, anote los códigos de error y consulte [Cómo ponerse en contacto con Dell](#).

1. Si la evaluación del sistema previa al inicio se realiza correctamente, aparecerá el mensaje "Booting Dell Diagnostic Utility Partition. Press any key to continue" (Iniciando la partición de la utilidad de diagnóstico de Dell. Pulse cualquier tecla para continuar).


 **NOTA:** si aparece un mensaje que indica que no se ha encontrado ninguna partición de la utilidad de diagnóstico, ejecute Dell Diagnostics desde el soporte multimedia *Drivers and Utilities* (Controladores y utilidades) (consulte [Inicio de Dell Diagnostics desde el soporte multimedia Drivers and Utilities \(Controladores y utilidades\)](#)).

5. Pulse cualquier tecla para iniciar Dell Diagnostics desde la partición de la utilidad de diagnóstico del disco duro.

6. Pulse la tecla de tabulación para seleccionar **Test Computer** (Probar ordenador) y, a continuación, pulse <Intro>.

 **NOTA:** se recomienda seleccionar **Test Computer** (Probar ordenador) para probar el ordenador en su totalidad. Al seleccionar **Test Memory** (Probar memoria), se inicia la prueba de memoria extendida, que puede tardar unos treinta minutos o más en completarse. Cuando la prueba finalice, grabe los resultados de la misma y, a continuación, pulse cualquier tecla para volver al menú anterior.

7. En el Dell Diagnostics Main Menu (menú principal de Dell Diagnostics), haga clic con el ratón, o pulse la tecla de tabulación y luego <Intro>, para seleccionar la prueba que desee ejecutar (consulte [Menú principal de Dell Diagnostics](#)).

 **NOTA:** anote los códigos de error y las descripciones de los problemas exactamente como aparecen y siga las instrucciones que se muestran en la pantalla.

8. Una vez que hayan concluido todas las pruebas, cierre la ventana de pruebas para volver al menú principal de Dell Diagnostics.

9. Cierre la ventana del menú principal para salir de Dell Diagnostics y reinicie el ordenador.


Inicio de Dell Diagnostics desde el soporte multimedia Drivers and Utilities (Controladores y utilidades)

Antes de ejecutar Dell Diagnostics, entre en el programa de configuración del sistema (consulte la *Guía tecnológica de Dell* para obtener información) para revisar la información de configuración del ordenador, y asegúrese de que el dispositivo que desea someter a prueba aparece en el programa de configuración del sistema y de que está activo.

1. Inserte el soporte multimedia *Drivers and Utilities* (Controladores y utilidades) en la unidad óptica.


2. Reinicialice el ordenador.

3. Cuando aparezca el logotipo DELL, pulse <F12> inmediatamente.

 **NOTA:** si se mantiene pulsada una tecla durante demasiado tiempo, puede producirse un error de teclado. Para evitar posibles errores de teclado, pulse y suelte <F12> a intervalos regulares hasta que aparezca Boot Device Menu (Menú de dispositivos de inicio).

Si espera demasiado y aparece el logotipo del sistema operativo, siga esperando hasta que vea el escritorio de Microsoft Windows, apague el ordenador y vuelva a intentarlo.


- Cuando aparezca la lista de dispositivos de inicio, utilice las teclas de flecha arriba o flecha abajo para seleccionar **Onboard or USB CD-ROM Drive** (Unidad de CD/DVD/CD-RW o integrada) y pulse <Intro>.

 **NOTA:** la utilización del menú de arranque de una sola vez cambia la secuencia de inicio únicamente para el inicio actual. Al reiniciarse, el ordenador utilizará la secuencia de inicio especificada en el programa de configuración del sistema.


- Pulse cualquier tecla para confirmar que desea iniciar desde el CD/DVD.

Si espera demasiado y aparece el logotipo del sistema operativo, siga esperando hasta que vea el escritorio de Microsoft Windows, apague el ordenador y vuelva a intentarlo.

- Pulse 1 para **Run the 32 Bit Dell Diagnostics** (Ejecutar Dell Diagnostics de 32 bits).
- En el **Dell Diagnostics Menu** (Menú de Dell Diagnostics) pulse 1 para seleccionar **Dell 32-bit Diagnostics for Resource CD** (Diagnósticos de 32 bits de Dell del CD de recursos) (**interfaz gráfica de usuario**).
- Pulse la tecla de tabulación para seleccionar **Test Computer** (Probar ordenador) y, a continuación, pulse <Intro>.

 **NOTA:** se recomienda seleccionar **Test Computer** (Probar ordenador) para probar el ordenador en su totalidad. Al seleccionar **Test Memory** (Probar memoria), se inicia la prueba de memoria extendida, que puede tardar unos treinta minutos o más en completarse. Cuando la prueba finalice, grabe los resultados de la misma y, a continuación, pulse cualquier tecla para volver al menú anterior.

- En el **Dell Diagnostics Main Menu** (menú principal de Dell Diagnostics), haga clic con el ratón, o pulse la tecla de tabulación y luego <Intro>, para seleccionar la prueba que desee ejecutar (consulte [Menú principal de Dell Diagnostics](#)).

 **NOTA:** anote los códigos de error y las descripciones de los problemas exactamente como aparecen y siga las instrucciones que se muestran en la pantalla.


- Una vez que hayan concluido todas las pruebas, cierre la ventana de pruebas para volver al menú principal de Dell Diagnostics.
- Cierre la ventana del menú principal para salir de Dell Diagnostics y reinicie el ordenador.
- Extraiga el soporte multimedia *Drivers and Utilities* (Controladores y utilidades) de la unidad óptica.

Menú principal de Dell Diagnostics

Una vez cargado Dell Diagnostics, aparecerá el siguiente menú:

Opción	Función
Test Memory (Probar memoria)	Ejecutar una prueba de memoria independiente
Test Computer (Probar ordenador)	Ejecutar los diagnósticos del ordenador
Exit (Salir)	Salir de los diagnósticos


Pulse la tecla de tabulación para seleccionar la prueba que desee ejecutar y, a continuación, pulse <Intro>.

 **NOTA:** se recomienda seleccionar **Test Computer** (Probar ordenador) para probar el ordenador en su totalidad. Al seleccionar **Test Memory** (Probar memoria), se inicia la prueba de memoria extendida, que puede tardar unos treinta minutos o más en completarse. Cuando la prueba finalice, registre los resultados de la misma y, a continuación, pulse cualquier tecla para volver a este menú.


Al seleccionar **Test Computer** (Probar ordenador), aparecerá el siguiente menú:

Opción	Función
Express Test (Prueba rápida)	Prueba rápidamente los dispositivos del ordenador. Normalmente puede tardar entre 10 y 20 minutos. NOTA: Express Test (Prueba rápida) no requiere la intervención del usuario. Ejecute primero Express Test (Prueba rápida) para aumentar las posibilidades de localizar un problema rápidamente.
Extended Test (Prueba extendida)	Realiza una comprobación minuciosa de los dispositivos del ordenador. Esta prueba suele durar una hora o más. NOTA: en Extended Test (Prueba extendida), el usuario debe responder a preguntas concretas cada cierto tiempo.

Custom Test (Prueba personalizada)	Utilice esta opción para probar un dispositivo concreto o para personalizar las pruebas que se llevarán a cabo.
Symptom Tree (Árbol de síntomas)	Esta opción le permite seleccionar pruebas a partir de un síntoma del problema que está experimentando. Con esta opción se obtiene una lista de los síntomas más comunes.

 **NOTA:** se recomienda seleccionar **Extended Test** (Prueba extendida) para comprobar a fondo el estado de los dispositivos del ordenador.

Si se detecta algún problema durante una prueba, aparece un mensaje con el código de error y una descripción del problema. Anote el código de error y la descripción del problema exactamente como aparecen y siga las instrucciones de la pantalla. Si no puede resolver el problema, póngase en contacto con Dell (consulte [Cómo ponerse en contacto con Dell](#)).

 **NOTA:** cuando se ponga en contacto con Dell, tenga a mano la etiqueta de servicio. La etiqueta de servicio del ordenador se encuentra en la parte superior de cada pantalla de prueba.


Las fichas siguientes contienen información adicional sobre las pruebas ejecutadas mediante las opciones Custom Test (Prueba personalizada) y Symptom Tree (Árbol de síntomas).

Ficha	Función
Results (Resultados)	Muestra los resultados de la prueba y las condiciones de error encontradas.
Errors (Errores)	Muestra las condiciones de error encontradas, los códigos de error y la descripción del problema.
Help (Ayuda)	Describe la prueba y los requisitos para ejecutarla.
Configuration (Configuración)	Muestra la configuración de hardware del dispositivo seleccionado. Dell Diagnostics obtiene información de configuración respecto a todos los dispositivos del programa de configuración del sistema, la memoria y varias pruebas internas, y muestra dicha información en la lista de dispositivos del panel izquierdo de la pantalla. NOTA: es posible que en la lista de dispositivos no figuren los nombres de todos los componentes instalados en el ordenador o de todos los dispositivos conectados al mismo.
Parameters (Parámetros)	Permite personalizar la prueba, si procede, cambiando su configuración.


Solución de problemas


Siga estas sugerencias al solucionar los problemas del ordenador:

- 1 Si ha añadido o quitado una pieza antes de iniciarse el problema, revise los procedimientos de instalación y asegúrese de que la pieza esté correctamente instalada.
- 1 Si no funciona un dispositivo periférico, asegúrese de que está conectado adecuadamente.
- 1 Si aparece un mensaje de error en la pantalla, anote su texto exacto. El mensaje puede ayudar al personal de asistencia a diagnosticar y corregir el problema.
- 1 Si aparece un mensaje de error en un programa, consulte la documentación de dicho programa.

 **NOTA:** los procedimientos descritos en este documento corresponden a la vista predeterminada de Windows, por lo que es posible que no sean válidos si configura el ordenador Dell™ con la vista clásica de Windows.


Problemas con la batería

 **PRECAUCIÓN:** existe el peligro de que una batería nueva explote si no se instala correctamente. Reemplace la batería únicamente con otra del mismo tipo o su equivalente recomendado por el fabricante. Deseche las baterías agotadas de acuerdo con las instrucciones del fabricante.

 **PRECAUCIÓN:** antes de trabajar en el interior del ordenador, lea la información de seguridad que se entrega con el ordenador. Para obtener información adicional sobre recomendaciones de seguridad, consulte la página de inicio sobre conformidad reglamentaria en www.dell.com, en la siguiente ubicación: www.dell.com/regulatory_compliance.


Cambie la batería — Si debe restablecer repetidamente la fecha y la hora después de encender el ordenador, o si se muestran una fecha o una hora incorrectas durante el inicio, sustituya la batería (consulte [Sustitución de la batería](#)). Si la batería sigue sin funcionar correctamente, póngase en contacto con Dell (consulte [Cómo ponerse en contacto con Dell](#)).

Problemas con unidades

 **PRECAUCIÓN:** antes de trabajar en el interior del ordenador, lea la información de seguridad que se entrega con el ordenador. Para obtener información adicional sobre recomendaciones de seguridad, consulte la página de inicio sobre conformidad reglamentaria en www.dell.com, en la siguiente ubicación: www.dell.com/regulatory_compliance.

Asegúrese de que Microsoft® Windows reconozca la unidad: —

Windows Vista:

- 1 Haga clic en el botón de inicio de Windows Vista, , y en **PC**.

Windows XP:

- 1 Haga clic en **Inicio y en Mi PC**.

Si no aparece la unidad, haga una búsqueda completa con el software antivirus para comprobar si hay virus y eliminarlos. Los virus pueden evitar a veces que Windows reconozca la unidad.

Pruebe la unidad —

- 1 Introduzca otro disco para eliminar la posibilidad de que la unidad original esté defectuosa.
- 1 Inserte un disco de inicio y reinicie el ordenador.


Limpie la unidad o el disco — Consulte la *Guía tecnológica de Dell* para obtener información.


Compruebe las conexiones de los cables

Ejecute el Solucionador de problemas de hardware — Consulte [Solucionador de problemas de hardware](#).

Ejecute Dell Diagnostics — Consulte [Dell Diagnostics](#).

Problemas de la unidad óptica

 **NOTA:** la vibración de la unidad óptica a alta velocidad es normal y puede provocar ruido, pero dicho ruido no indica un error en la unidad.

 **NOTA:** debido a las diferentes regiones mundiales en las que se clasifican los DVD y a los distintos formatos de disco, no todos los DVD funcionan en todas las unidades de DVD.

Ajuste el control de volumen de Windows —

- 1 Haga clic en el icono de altavoz, situado en la esquina inferior derecha de la pantalla.
- 1 Asegúrese de que el volumen no está bajado haciendo clic en la barra de desplazamiento y arrastrándola hacia arriba.
- 1 Compruebe que el volumen no está silenciado haciendo clic en las casillas de verificación activadas.

Compruebe los altavoces y el altavoz de tonos graves — Consulte [Problemas con el sonido y los altavoces](#).

Problemas al escribir en una unidad óptica


Cierre los otros programas — Durante el proceso de escritura, la unidad óptica deberá recibir un flujo de datos continuo. Si se interrumpe el flujo, hay un error. Intente cerrar todos los programas antes de grabar en la unidad óptica.

Apague el modo de espera de Windows antes de grabar en un disco — Consulte la *Guía tecnológica de Dell* o busque la palabra clave *espera* en Ayuda y soporte técnico de Windows para obtener información sobre los modos de administración de energía.

Problemas con la unidad de disco duro

Ejecute la aplicación de comprobación del disco —

Windows Vista:

1. Haga clic en **Inicio**  y en **PC**.
2. Haga clic con el botón derecho del ratón en **Disco local C:**.
3. Haga clic en **Propiedades**→ **Herramientas**→ **Comprobar ahora**.


Es posible que aparezca la ventana **Control de cuentas de usuario**. Si es usted un administrador del ordenador, haga clic en **Continuar**; en caso contrario, póngase en contacto con su administrador para continuar con la acción que desee.


4. Siga las instrucciones que aparecen en pantalla.

Windows XP:

1. Haga clic en **Inicio y en Mi PC**.
2. Haga clic con el botón derecho del ratón en **Disco local C:**.
3. Haga clic en **Propiedades**→ **Herramientas**→ **Comprobar ahora**.
4. Haga clic en **Examinar e intentar recuperar los sectores defectuosos** y haga clic en **Iniciar**.

Problemas de correo electrónico e Internet

 **PRECAUCIÓN:** antes de trabajar en el interior del ordenador, lea la información de seguridad que se entrega con el ordenador. Para obtener información adicional sobre recomendaciones de seguridad, consulte la página de inicio sobre conformidad reglamentaria en www.dell.com, en la siguiente ubicación: www.dell.com/regulatory_compliance.


 **NOTA:** no enchufe un cable telefónico en el conector del adaptador de red (consulte la *Guía de instalación y de referencia rápida* del ordenador para ver ilustraciones e identificar los conectores del mismo).

Compruebe la configuración de seguridad de Microsoft Outlook® Express — Si no puede abrir los archivos adjuntos del correo electrónico:

1. En Outlook Express, haga clic **Herramientas**→ **Opciones**→ **Seguridad**.
2. Haga clic en **No permitir que se guarden o abran archivos adjuntos** para desmarcar la casilla, según sea necesario.

Compruebe que está conectado a Internet — Asegúrese de que está abonado a un proveedor de Internet. Con el programa de correo electrónico Outlook Express abierto, haga clic en **Archivo**. Si está activada la opción **Trabajar sin conexión**, desactívela y conéctese a Internet. Para obtener ayuda, póngase en contacto con su proveedor de servicios de Internet.

Mensajes de error


 **PRECAUCIÓN:** antes de trabajar en el interior del ordenador, lea la información de seguridad que se entrega con el ordenador. Para obtener información adicional sobre recomendaciones de seguridad, consulte la página de inicio sobre conformidad reglamentaria en www.dell.com, en la siguiente ubicación: www.dell.com/regulatory_compliance.

Si el mensaje que le aparece no figura en esta lista, consulte la documentación del sistema operativo o del programa que se estaba ejecutando cuando ha aparecido el mensaje.

A filename cannot contain any of the following characters: \ / : * ? " < > | (Un nombre de archivo no puede contener ninguno de los caracteres siguientes: \ / : * ? " < > |) — No utilice estos caracteres en los nombres de archivo.

A required .DLL file was not found (No se encontró el archivo .DLL requerido) — Falta un archivo fundamental en el programa que intenta abrir. Para quitar y volver a instalar el programa:

Windows Vista:

1. Haga clic en **Inicio**  → **Panel de control**→ **Programas**→ **Programas y características**.
2. Seleccione el programa que desee quitar.
3. Haga clic en **Desinstalar**.
4. Consulte en la documentación del programa las instrucciones de instalación.

Windows XP:

1. Haga clic en **Inicio**→ **Panel de control**→ **Agregar o quitar programas**→ **Programas y características**.
2. Seleccione el programa que desee quitar.
3. Haga clic en **Desinstalar**.
4. Consulte en la documentación del programa las instrucciones de instalación.


letra de unidad : \ is not accessible. The device is not ready (No se puede acceder a letra de unidad: \. El dispositivo no está listo) — La unidad no puede leer el disco. Inserte un disco en la unidad e inténtelo de nuevo.


Insert bootable media (Inserte un medio iniciable) — Inserte un CD o DVD iniciable.

Not enough memory or resources. Close some programs and try again (Memoria o recursos insuficientes. Cierre algunos programas e inténtelo de nuevo) — Cierre todas las ventanas y abra el programa que desee utilizar. En algunos casos deberá reiniciar el ordenador para restaurar los recursos del sistema. Si ese fuera el caso, ejecute primero el programa que desea utilizar.

Operating system not found (Sistema operativo no encontrado) — Póngase en contacto con Dell (consulte [Cómo ponerse en contacto con Dell](#)).

Problemas con dispositivos IEEE 1394


 **PRECAUCIÓN:** antes de trabajar en el interior del ordenador, lea la información de seguridad que se entrega con el ordenador. Para obtener información adicional sobre recomendaciones de seguridad, consulte la página de inicio sobre conformidad reglamentaria en www.dell.com, en la siguiente ubicación: www.dell.com/regulatory_compliance.

 **NOTA:** el ordenador solamente es compatible con IEEE 1394a estándar.

Asegúrese de que el cable del dispositivo IEEE 1394 esté correctamente insertado en el dispositivo y en el conector del ordenador.

Asegúrese de que Windows reconozca el dispositivo IEEE 1394 —

Windows Vista:

1. Haga clic en **Inicio**  → **Panel de control** → **Hardware y sonido**.
2. Haga clic en **Administrador de dispositivos**.

Windows XP:


1. Haga clic en **Inicio** y seleccione **Panel de control**.
2. En **Elija una categoría**, haga clic en **Rendimiento y mantenimiento** → **Sistema** → **Propiedades del sistema** → **Hardware** → **Administrador de dispositivos**.

Si su dispositivo IEEE 1394 figura en la lista, significa que Windows lo reconoce.

Si tiene problemas con un dispositivo IEEE 1394 de Dell — Póngase en contacto con Dell (consulte [Cómo ponerse en contacto con Dell](#)).

Si tiene problemas con un dispositivo IEEE 1394 no proporcionado por Dell — Póngase en contacto con el fabricante del dispositivo IEEE 1394.

Problemas con el teclado

 **PRECAUCIÓN:** antes de trabajar en el interior del ordenador, lea la información de seguridad que se entrega con el ordenador. Para obtener información adicional sobre recomendaciones de seguridad, consulte la página de inicio sobre conformidad reglamentaria en www.dell.com, en la siguiente ubicación: www.dell.com/regulatory_compliance.


Compruebe el cable del teclado —

1. Asegúrese de que el cable del teclado está conectado firmemente al ordenador.
1. Apague el ordenador (consulte [Antes de trabajar en el ordenador](#)), vuelva a conectar el cable del teclado como se muestra en el diagrama de configuración y reinicie el ordenador.
1. Compruebe que el cable no esté dañado o pelado y que los conectores del cable no tengan patas rotas o dobladas. Enderece las patas que estén torcidas.
1. Quite los alargadores del teclado y conecte el teclado directamente al ordenador.

Pruebe el teclado — Conecte al ordenador un teclado que funcione correctamente y pruébelo.

Ejecute el Solucionador de problemas de hardware — Consulte [Solucionador de problemas de hardware](#).

Bloqueos y problemas de software


 **PRECAUCIÓN:** antes de trabajar en el interior del ordenador, lea la información de seguridad que se entrega con el ordenador. Para obtener información adicional sobre recomendaciones de seguridad, consulte la página de inicio sobre conformidad reglamentaria en www.dell.com, en la siguiente ubicación: www.dell.com/regulatory_compliance.

El ordenador no se enciende

Revise las luces de diagnóstico — Consulte [Indicadores de diagnóstico](#).

Asegúrese de que el cable de alimentación está debidamente conectado al ordenador y al enchufe eléctrico.

El ordenador no responde

 **AVISO:** si no puede completar el proceso de cierre del sistema operativo, es posible que se pierdan datos.


Apague el ordenador — Si no puede conseguir que responda pulsando una tecla o moviendo el ratón, pulse el botón de encendido durante unos 8 o 10 segundos como mínimo (hasta que se apague el ordenador). A continuación, reinicielo.

Un programa deja de responder

Finalice el programa —

1. Pulse <Ctrl><Mayús><Esc> simultáneamente para acceder al Administrador de tareas.
2. Haga clic en la ficha **Aplicaciones**.
3. Haga clic para seleccionar el programa que no responde.
4. Haga clic en **Finalizar tarea**.

Un programa falla repetidamente

 **NOTA:** el software normalmente incluye instrucciones de instalación en la documentación que lo acompaña o en un CD o DVD.


Consulte la documentación del software — Si es necesario, desinstale y vuelva a instalar el programa.

Un programa está diseñado para una versión anterior del sistema operativo Windows

Ejecute el Asistente para compatibilidad de programas —

Windows Vista:

El Asistente para compatibilidad de programas configura un programa de manera que se ejecute en un entorno similar a los entornos de sistemas operativos que no son Windows Vista.

1. Haga clic en **Inicio**  → **Panel de control** → **Programas** → **Usar un programa antiguo con esta versión de Windows**.
2. En la pantalla de bienvenida, haga clic en **Siguiente**.
3. Siga las instrucciones que aparecen en pantalla.

Windows XP:

El Asistente para compatibilidad de programas configura un programa de manera que se ejecute en un entorno similar a los entornos de sistemas operativos que no son XP.

1. Haga clic en **Inicio** → **Todos los programas** → **Accesorios** → **Asistente de compatibilidad de programas** → **Siguiente**.
2. Siga las instrucciones que aparecen en pantalla.

Aparece una pantalla de color azul

Apague el ordenador — Si no puede conseguir que responda pulsando una tecla o moviendo el ratón, pulse el botón de encendido durante unos 8 o 10 segundos como mínimo (hasta que se apague el ordenador). A continuación, reinicielo.

Otros problemas de software

Consulte la documentación del software o póngase en contacto con el fabricante para obtener información sobre la solución de problemas —


1. Asegúrese de que el programa es compatible con el sistema operativo instalado en el ordenador.
1. Asegúrese de que el ordenador cumple los requisitos mínimos de hardware necesarios para ejecutar el software. Consulte la documentación del software para obtener información.
1. Compruebe si se ha instalado y configurado el programa correctamente.
1. Verifique que los controladores de dispositivos son compatibles con el programa.
1. Si es necesario, desinstale y vuelva a instalar el programa.

Realice inmediatamente una copia de seguridad de los archivos

Utilice un programa de detección de virus para comprobar la unidad de disco duro, los CD y los DVD.

Guarde y cierre los archivos o programas abiertos y apague el ordenador mediante el menú Inicio.

Problemas con la memoria

 **PRECAUCIÓN:** antes de trabajar en el interior del ordenador, lea la información de seguridad que se entrega con el ordenador. Para obtener información adicional sobre recomendaciones de seguridad, consulte la página de inicio sobre conformidad reglamentaria en www.dell.com, en la siguiente ubicación: www.dell.com/regulatory_compliance.


Si aparece un mensaje de memoria insuficiente —

1. Guarde y cierre los archivos y salga de los programas que tenga abiertos y que no esté utilizando para ver si se soluciona el problema.
1. Consulte la documentación del software para conocer los requisitos de memoria mínimos. Si es necesario, instale memoria adicional (consulte [Memoria del sistema](#)).
1. Asiente de nuevo los módulos de memoria (consulte [Memoria del sistema](#)) para asegurarse de que el ordenador se comunica correctamente con la memoria.
1. Ejecute Dell Diagnostics (consulte [Dell Diagnostics](#)).

Si experimenta otros problemas de memoria —

1. Asiente de nuevo los módulos de memoria (consulte [Memoria del sistema](#)) para asegurarse de que el ordenador se comunica correctamente con la memoria.
1. Siga las pautas para la instalación de memoria (consulte [Memoria del sistema](#)).
1. Asegúrese de que la memoria que utiliza es compatible con el ordenador. Para obtener más información sobre el tipo de memoria compatible con el ordenador, consulte [Memoria del sistema](#).
1. Ejecute Dell Diagnostics (consulte [Dell Diagnostics](#)).

Problemas con el ratón

 **PRECAUCIÓN:** antes de trabajar en el interior del ordenador, lea la información de seguridad que se entrega con el ordenador. Para obtener información adicional sobre recomendaciones de seguridad, consulte la página de inicio sobre conformidad reglamentaria en www.dell.com, en la siguiente ubicación: www.dell.com/regulatory_compliance.

Compruebe el cable del ratón —

1. Compruebe que el cable no esté dañado o pelado y que los conectores del cable no tengan patas rotas o dobladas. Enderece las patas que estén torcidas.
1. Quite los alargadores del ratón y conecte el ratón directamente al ordenador.
1. Compruebe que el cable del ratón está conectado como se muestra en el diagrama de configuración del ordenador.


Reinicie el ordenador —

1. Pulse simultáneamente <Ctrl><Esc> para mostrar el menú de Inicio.
2. Pulse <u>, pulse las flechas hacia arriba y hacia abajo para resaltar **Apagar** o **Desactivar** y, a continuación, pulse <Intro>.
3. Una vez que se haya apagado el ordenador, vuelva a conectar el cable del ratón como se muestra en el diagrama de configuración.
4. Encienda el ordenador.

Pruebe el ratón — Conecte al ordenador un ratón que funcione correctamente y pruébelo.

Compruebe los valores de configuración del ratón —

Windows Vista:

1. Haga clic en **Inicio**  → **Panel de control** → **Hardware y sonido** → **Mouse**.
2. Ajuste la configuración, según sea necesario.


Windows XP

1. Haga clic en **Inicio** → **Panel de control** → **Mouse**.
2. Ajuste la configuración, según sea necesario.

Vuelva a instalar el controlador del ratón — Consulte la *Guía tecnológica de Dell* para obtener información sobre la instalación manual de un controlador de dispositivo.

Ejecute el Solucionador de problemas de hardware — Consulte [Solucionador de problemas de hardware](#).

Problemas con la red

 **PRECAUCIÓN:** antes de trabajar en el interior del ordenador, lea la información de seguridad que se entrega con el ordenador. Para obtener información adicional sobre recomendaciones de seguridad, consulte la página de inicio sobre conformidad reglamentaria en www.dell.com, en la siguiente ubicación: www.dell.com/regulatory_compliance.

Compruebe el conector del cable de red — Asegúrese de que el cable de red esté firmemente insertado en la toma de red de la pared y en el conector de red de la parte posterior del ordenador.


Revise las luces de red de la parte posterior del ordenador — Si el indicador de integridad del enlace está apagado, significa que no hay comunicación de red. Sustituya el cable de red.

Reinicie el ordenador y vuelva a conectarse a la red

Compruebe la configuración de la red — Póngase en contacto con el administrador de red o la persona que ha configurado la red para verificar que la configuración de red es correcta y que la red funciona.

Ejecute el Solucionador de problemas de hardware — Consulte [Solucionador de problemas de hardware](#).

Problemas con la alimentación

 **PRECAUCIÓN:** antes de trabajar en el interior del ordenador, lea la información de seguridad que se entrega con el ordenador. Para obtener información adicional sobre recomendaciones de seguridad, consulte la página de inicio sobre conformidad reglamentaria en www.dell.com, en la siguiente ubicación: www.dell.com/regulatory_compliance.

Si el indicador de alimentación es verde y el ordenador no responde — Consulte [Indicadores de diagnóstico](#).

Si el indicador de alimentación es verde intermitente — El ordenador se encuentra en modo de espera. Pulse una tecla del teclado, mueva el ratón o pulse el botón de encendido para reanudar el funcionamiento normal.

Si el indicador de alimentación está apagado — El ordenador está apagado o no recibe alimentación.

- 1 Vuelva a conectar el cable de alimentación al conector de alimentación de la parte posterior del ordenador y al enchufe eléctrico.
- 1 No utilice regletas de enchufes, cables alargadores de alimentación ni otros dispositivos de protección de la alimentación para comprobar que el ordenador se enciende correctamente.
- 1 Si se utilizan regletas de enchufes, compruebe que están conectadas a un enchufe eléctrico y que están encendidas.
- 1 Asegúrese de que el enchufe eléctrico funciona enchufando otro aparato, por ejemplo, una lámpara.
- 1 Asegúrese de que el cable de alimentación principal y el cable del panel de control están conectados firmemente a la placa base.

Si el indicador de alimentación emite una luz ámbar parpadeante — El ordenador recibe alimentación eléctrica, pero puede haber un problema interno de alimentación.

Compruebe que todos los cables y componentes estén debidamente instalados y conectados a la placa base.


Si el indicador de alimentación emite una luz ámbar fija — Puede haber un dispositivo que no funcione correctamente o que esté instalado de forma incorrecta.


- 1 Extraiga los módulos de memoria y vuelva a instalarlos (consulte [Memoria del sistema](#)).
- 1 Extraiga las tarjetas de expansión, incluyendo las tarjetas gráficas, y vuelva a instalarlas (consulte [Tarjetas de expansión](#)).

Elimine las interferencias — Algunas de las causas de las interferencias son:

- 1 Cables alargadores de alimentación, de teclado y de ratón.
- 1 Demasiados dispositivos conectados a la misma regleta de enchufes.
- 1 Varias regletas de enchufes conectadas al mismo enchufe eléctrico.

Problemas con la impresora

 **PRECAUCIÓN:** antes de trabajar en el interior del ordenador, lea la información de seguridad que se entrega con el ordenador. Para obtener información adicional sobre recomendaciones de seguridad, consulte la página de inicio sobre conformidad reglamentaria en www.dell.com, en la siguiente ubicación: www.dell.com/regulatory_compliance.

 **NOTA:** si necesita asistencia técnica para su impresora, póngase en contacto con el fabricante.

Compruebe la documentación de la impresora — Consulte la documentación de la impresora para obtener información sobre configuración y solución de problemas.

Asegúrese de que la impresora está encendida


Compruebe las conexiones de los cables de la impresora —

- 1 Consulte la documentación de la impresora para obtener información sobre las conexiones de los cables.
- 1 Asegúrese de que los cables de la impresora están conectados firmemente a ésta y al ordenador.

Pruebe el enchufe eléctrico — Asegúrese de que el enchufe eléctrico funciona enchufando otro aparato, por ejemplo, una lámpara.

Compruebe si Windows reconoce la impresora —

Windows Vista:


1. Haga clic en **Inicio**  → **Panel de control** → **Hardware y sonido** → **Impresora**.
2. Si aparece el modelo de la impresora, haga clic con el botón derecho del ratón en el icono de la impresora.
3. Haga clic en **Propiedades y en Puertos**.
4. **Ajuste la configuración**, según sea necesario.


Windows XP:

1. Haga clic en **Inicio** → **Panel de control** → **Impresoras y otro hardware** → **Ver impresoras o impresoras de fax instaladas**.
2. Si aparece el modelo de la impresora, haga clic con el botón derecho del ratón en el icono de la impresora.
3. Haga clic en **Propiedades** → **Puertos**. Si se trata de una impresora paralela, asegúrese de que la configuración **Imprimir en los siguientes puertos**: es **LPT1 (Puerto de impresora)**. Si se trata de una impresora USB, asegúrese de que la opción **Imprimir en los siguientes puertos**: es **USB**.

Vuelva a instalar el controlador de la impresora — Consulte la documentación de la impresora para obtener información acerca de la reinstalación del controlador de impresora.

Problemas con el escáner

 **PRECAUCIÓN:** antes de trabajar en el interior del ordenador, lea la información de seguridad que se entrega con el ordenador. Para obtener información adicional sobre recomendaciones de seguridad, consulte la página de inicio sobre conformidad reglamentaria en [www.dell.com](http://www.dell.com/regulatory_compliance), en la siguiente ubicación: www.dell.com/regulatory_compliance.

 **NOTA:** si necesita asistencia técnica con su escáner, póngase en contacto con el fabricante del mismo.

Compruebe la documentación del escáner — Consulte la documentación del escáner para obtener información acerca de la configuración y de la solución de problemas.

Desbloquee el escáner — Asegúrese de que el escáner está desbloqueado (si el escáner dispone de una lengüeta o un botón de bloqueo).


Reinicie el ordenador y vuelva a probar el escáner

Compruebe las conexiones de los cables —

1. Consulte la documentación del escáner para obtener información sobre las conexiones de los cables.
1. Asegúrese de que los cables del escáner estén conectados de manera segura al escáner y al ordenador.

Verifique que Microsoft Windows reconoce el escáner —

Windows Vista:


1. Haga clic en **Inicio**  → **Panel de control** → **Hardware y sonido** → **Escáneres y cámaras**.
2. Si el escáner aparece en la lista, significa que Windows reconoce el escáner.

Windows XP:

1. Haga clic en **Inicio** → **Panel de control** → **Impresoras y otro hardware** → **Escáneres y cámaras**.
2. Si el escáner aparece en la lista, Windows reconoce el escáner.

Vuelva a instalar el controlador del escáner — Consulte la documentación incluida con el escáner para obtener instrucciones.

Problemas con el sonido y los altavoces

 **PRECAUCIÓN:** antes de trabajar en el interior del ordenador, lea la información de seguridad que se entrega con el ordenador. Para obtener información adicional sobre recomendaciones de seguridad, consulte la página de inicio sobre conformidad reglamentaria en www.dell.com, en la siguiente ubicación: www.dell.com/regulatory_compliance.

Los altavoces no emiten sonido

Asegúrese de que el altavoz de tonos graves y los demás altavoces están encendidos — Consulte el diagrama de configuración proporcionado con los

altavoces. Si los altavoces tienen controles de volumen, ajuste el volumen, bajos o agudos para eliminar la distorsión.

Ajuste el control de volumen de Windows — Haga clic o doble clic en el icono de altavoz situado en la esquina inferior derecha de la pantalla. Revise que el volumen esté encendido y que el volumen no esté en silencio.

Desconecte los auriculares del conector para auriculares — El sonido de los altavoces se desactiva automáticamente cuando se conectan los auriculares al conector para auriculares del panel anterior del ordenador.

Pruebe el enchufe eléctrico — Asegúrese de que el enchufe eléctrico funciona enchufando otro aparato, por ejemplo, una lámpara.

Elimine las posibles interferencias. — Apague los ventiladores, luces fluorescentes o lámparas halógenas cercanos, y compruebe si producen interferencias.

Ejecute los diagnósticos del altavoz

Vuelva a instalar el controlador de sonido — Consulte la *Guía de instalación y de referencia rápida* de su ordenador para obtener información sobre la reinstalación del software.


Ejecute el Solucionador de problemas de hardware — Consulte [Solucionador de problemas de hardware](#).


Los auriculares no emiten sonido

Compruebe la conexión del cable de los auriculares — Asegúrese de que el cable de los auriculares está insertado firmemente en el conector para auriculares (consulte la *Guía de instalación y de referencia rápida* para ver ilustraciones e identificar cada conector).


Ajuste el control de volumen de Windows — Haga clic o doble clic en el icono de altavoz situado en la esquina inferior derecha de la pantalla. Revise que el volumen esté encendido y que el volumen no esté en silencio.

Problemas de vídeo y monitor

 **PRECAUCIÓN:** antes de trabajar en el interior del ordenador, lea la información de seguridad que se entrega con el ordenador. Para obtener información adicional sobre recomendaciones de seguridad, consulte la página de inicio sobre conformidad reglamentaria en www.dell.com, en la siguiente ubicación: www.dell.com/regulatory_compliance.

 **AVISO:** si el ordenador tiene una tarjeta gráfica PCI instalada, no es necesario extraerla para instalar otras tarjetas gráficas adicionales, pero dicha tarjeta se requerirá para la solución de problemas. Si extrae la tarjeta, guárdela en un lugar seguro. Para obtener información sobre la tarjeta gráfica, visite support.dell.com.

La pantalla aparece en blanco

 **NOTA:** para obtener información acerca de los procedimientos de solución de problemas, consulte la documentación del monitor.

Resulta difícil leer la pantalla

Compruebe la conexión del cable del monitor —

- 1 Compruebe que el cable del monitor esté conectado a la tarjeta gráfica correcta (para las configuraciones con dos tarjetas gráficas).
- 1 Si utiliza el adaptador DVI a VGA opcional, compruebe que el adaptador esté debidamente conectado a la tarjeta gráfica y al monitor.
- 1 Compruebe que el cable del monitor esté conectado como se muestra en el diagrama de configuración del ordenador.
- 1 Quite los alargadores del vídeo y conecte el monitor directamente al ordenador.
- 1 Intercambie los cables de alimentación del ordenador y del monitor para determinar si el cable de alimentación del monitor es defectuoso.
- 1 Compruebe que los conectores no tengan patas rotas ni dobladas (es normal que falten patas en los conectores de los cables del monitor).

Compruebe el indicador de alimentación del monitor —

- 1 Si el indicador de alimentación está encendido o parpadea, significa que el monitor recibe alimentación.
- 1 Si el indicador de alimentación está apagado, presione firmemente el botón para asegurarse de que el monitor está encendido.
- 1 Si el indicador parpadea, pulse una tecla del teclado o mueva el ratón para reanudar el funcionamiento normal.

Pruebe el enchufe eléctrico — Asegúrese de que el enchufe eléctrico funciona enchufando otro aparato, por ejemplo, una lámpara.

Revise las luces de diagnóstico. — Consulte [Indicadores de diagnóstico](#).

Compruebe la configuración del monitor — Consulte la documentación del monitor para obtener instrucciones sobre cómo ajustar el contraste y el brillo, desmagnetizar (degauss) el monitor y ejecutar la autoprueba del monitor.


Aparte el altavoz de tonos graves del monitor. — Si el sistema de altavoces incluye un altavoz de tonos graves, asegúrese de que dicho altavoz se encuentra como mínimo a 60 centímetros del monitor.

Aleje el monitor de fuentes de alimentación externas — Los ventiladores, luces fluorescentes, lámparas halógenas y otros dispositivos eléctricos pueden hacer que la imagen de la pantalla *parpadee*. Apague los dispositivos cercanos para revisar si hay interferencias.

Gire el monitor para eliminar los reflejos y las posibles interferencias

Ajuste la configuración de pantalla de Windows —

Windows Vista:

1. Haga clic en **Inicio**  → **Panel de control** → **Hardware y sonido** → **Personalización** → **Configuración de pantalla**.
2. **Ajuste la configuración de Resolución** y **Colores**, según precise.

Windows XP:

1. Haga clic en **Inicio** → **Panel de control** → **Apariencia y temas**.
2. Haga clic en la zona que desee cambiar o en el icono **Pantalla**.
3. Pruebe valores diferentes en **Calidad del color** y **Resolución de pantalla**.

La calidad de imagen 3D es mala

Compruebe la conexión del cable de alimentación de la tarjeta gráfica — Asegúrese de que el cable de alimentación de la tarjeta gráfica esté conectado correctamente a la tarjeta.

Compruebe la configuración del monitor — Consulte la documentación del monitor para obtener instrucciones sobre cómo ajustar el contraste y el brillo, desmagnetizar (degauss) el monitor y ejecutar la autoprueba del monitor.

Servicio Dell Technical Update

El servicio Dell Technical Update avisa de manera proactiva por correo electrónico de actualizaciones de software y hardware para el ordenador. El servicio es gratuito y se puede personalizar su contenido y formato y la frecuencia de recepción de notificaciones.

Para suscribirse al servicio Dell Technical Update, vaya a support.dell.com/technicalupdate.

[Regreso a la pantalla de contenido](#)